

ВОЗМОЖНЫЕ НЕИСПРАВНОСТИ И СПОСОБЫ ИХ УСТРАНЕНИЯ

Светильник не включается (не светит)	Отсутствие питающего напряжения в электрической сети; Неисправен кабель питания светильника; Отсутствие контакта(соединений) проводов и клеммных зажимов; Неисправен LED-драйвер(блок питания) светильника;	Проверить наличие питающего напряжения в электрической сети; Проверить целостность кабеля питания; Проверить наличие контакта(соединений) проводов и клеммных зажимов; Обратиться в сервисный центр или на завод-изготовитель;
Светильник включается (светит), но периодически мерцает	Переход LED-драйвера в аварийный режим из-за перепадов напряжения в сети; Неисправен LED-драйвер светильника;	Устранить проблемы в электрической сети; Обратиться в сервисный центр или на завод-изготовитель;
Светильник светит тусклее, чем обычно	Частичный выход из строя светодиодного модуля светильника, LED-драйвера;	Обратиться в сервисный центр или на завод-изготовитель;

6. СВЕДЕНИЯ ОБ УТИЛИЗАЦИИ

Выработавший свой срок службы светильник относится к отходам IV класса опасности (мало опасные). После окончания срока службы светильника его необходимо сдать в специализированную организацию, имеющую лицензию на право утилизации опасных отходов или отправить на завод-изготовитель.

7. ПРАВИЛА ХРАНЕНИЯ И ТРАНСПОРТИРОВКИ

Светильник поставляется упакованным в коробку из гофрокартона.

Светильник транспортируются всеми видами транспорта в соответствии с правилами, действующими на каждом используемом виде транспорта.

Условия транспортирования в части воздействия механических факторов должны соответствовать условиям по ГОСТ 23216.

Условия транспортирования в части воздействия климатических факторов должны соответствовать условиям хранения 5 по ГОСТ 15150.

Сроки транспортирования должны входить в общий срок службы светильников(не более 3 месяцев).

Условия хранения светильника в упаковке изготовителя в части воздействия климатических факторов должны соответствовать условиям хранения 2 по ГОСТ 15150 и ГОСТ 23216.

8. ГАРАНТИЙНЫЕ ОБЯЗАТЕЛЬСТВА

Изготовитель гарантирует соответствие светильника техническим характеристикам при соблюдении потребителем условий эксплуатации, транспортирования, хранения и монтажа.

Гарантийный срок светильника составляет - **5 лет** со дня даты продажи, а в случае невозможности ее установления - с даты отгрузки покупателю. Производителем сроки гарантии могут быть увеличены.

Бесплатный ремонт, замена светильника(или его частей) в случае его неисправности в течение гарантийного срока осуществляется заводом-изготовителем при условии соблюдения потребителем условий транспортирования, хранения, монтажа и эксплуатации.

К гарантийному ремонту принимаются изделия, не подвергавшиеся разборке и конструктивным изменениям, не имеющие механических повреждений, при сохранении защитных наклеек, пломб, паспорта(копия) предприятия - изготовителя и упаковки.

Ремонт изделия(или его частей) осуществляет, непосредственно, завод-изготовитель или авторизованные СЦ (сервисный центр).

Для извещения о гарантийном случае Вы можете воспользоваться любым из вариантов:

- позвонить по номеру телефона **8 800-500-09-16**(бесплатно) и в тоновом режиме нажать кнопку «4». Вы будете перенаправлены на специалиста колл-центра гарантийной службы;
- сообщить на электронный адрес **service@fereks.ru**;
- заполнить форму обратной связи на сайте **www.fereks.ru** в разделе "Гарантия и поддержка".

СВИДЕТЕЛЬСТВО О ПРИЕМКЕ



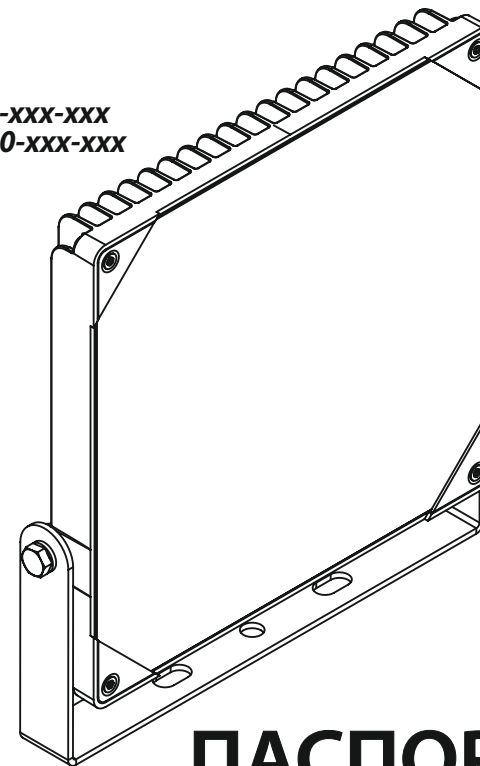
ООО «ТОРГОВЫЙ ДОМ «ФЕРЕКС»
422624, Россия,
Республика Татарстан,
с. Столбище, ул. Совхозная, 4В
+7 (843) 784 10 13, 8 800 500 09 16
www.fereks.ru, office@fereks.ru

ФЕРЕКС

светодиодные решения

**НАРУЖНОЕ ОСВЕЩЕНИЕ,
ОСВЕЩЕНИЕ ПРОИЗВОДСТВЕННЫХ
ПОМЕЩЕНИЙ, АНГАРОВ,
ПРОМЫШЛЕННЫХ ТЕРРИТОРИЙ**

FFE 103-95-xxx-xxx
FFE 101-100-xxx-xxx



ПАСПОРТ

27.40.39-087-68724181-2021 ПС

Светильник светодиодный серия FFE

EAC

РОССИЙСКАЯ ФЕДЕРАЦИЯ
Республика Татарстан

ТАССР
1920-2020

РУССКИЙ

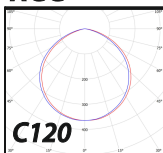
1. ОБЩИЕ СВЕДЕНИЯ И НАЗНАЧЕНИЕ

Светильник светодиодный серии FFE (далее светильник) предназначен для утилитарного наружного освещения, освещения производственных помещений, ангаров, промышленных территорий. Произведен по ТУ 27.40.39-08724181-2021 и соответствует требованиям технических регламентов ТР ТС 004/2011, ТР ТС 020/2011, ТР ЕАЭС 037/2016.

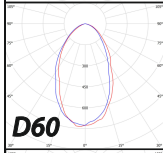
2. ОСНОВНЫЕ ТЕХНИЧЕСКИЕ ХАРАКТЕРИСТИКИ

Потребляемая мощность, Вт*	95 / 100
Номинальное напряжение питания (АС), В	230
Диапазон рабочего напряжения (АС), В	176-264
Частота, Гц	50
Коэффициент мощности драйвера (cos φ), не менее	0,96
Класс защиты от поражения электрическим током	I
Класс светораспределения	П (прямой)
Общий световой поток светильника, лм:	
FFE xxx-100-(740;840;850)-C120/D60/F15/F30/W/WL/WA(16430; -; 15280) / (15733; 13644; 14362) / (15768; -; 14665) / (15800; -; 14694) / (15914; -; 14800) / (15890; -; 14778) / (15900; -; 14787)
Тип КСС(кривая силы света)C120-косинусная 120°; D60-глубокая 60°; F15, F30 - концентрированная 15°,30°; W-широкая осевая; WL-широкая боковая; WA-широкая осевая
Цветовая температура, К4000; 5000
Индекс цветопередачиCRI70; CRI80
Коэффициент пульсаций светового потока, не более1%
Температура эксплуатации, °Сот -40 до +50
Вид климатического исполненияУ1
Степень защиты от воздействия окружающей средыIP66
Корпус светильникасплав алюминия с полимерным покрытием
Материал светопропускающей оболочкиоптика ПММА + закаленное стекло
Креплениекронштейн поворотный
Габаритные размеры(ШхДхВ), ммсм.рис.1
Масса, не более, кг3,5
Ресурс работы светильника, не менее, ч.100 000

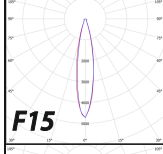
КСС



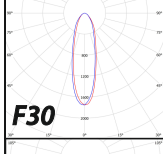
C120



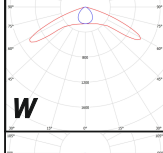
D60



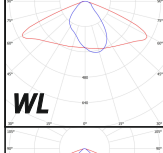
F15



F30



W



WL



WA

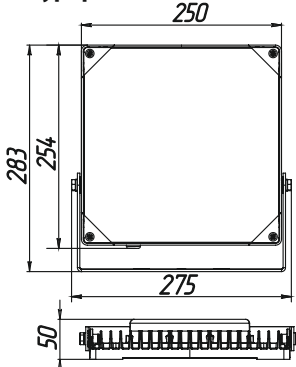


рис.1

FFE 103-95-xxx-xxx / FFE 101-100-xxx-xxx

Структура обозначения светильника

FFE xxx-xxx-xxx-xxx

① ② ③ ④ ⑤

- 1 - Наименование серии;
- 2 - Номер модификации(01-999);
- 3 - Номинальная потребляемая мощность светильника;
- 4 - Цветовой код: трехзначное число, первая цифра которого соответствует первой цифре индекса цветопередачи (CRI, при CRI80-допускается не указывать), а вторая и третья цифры соответствуют первым двум цифрам коррелированной цветовой температуры: 27(2700K)-65(6500K);
- 5 - Тип кривой силы света.

ПММА - полиметилметакрилат

3. КОМПЛЕКТ ПОСТАВКИ

Светильник, шт.	1	Паспорт, шт.	1
Упаковка, шт.	1	Соединитель IP67; IP68, шт.	1

4. ТРЕБОВАНИЯ ПО МОНТАЖУ И ЭКСПЛУАТАЦИИ

Монтаж и эксплуатация светильника должна производиться в соответствии с паспортом на изделие, а также «Правилами технической эксплуатации электроустановок потребителей».

Все работы по монтажу, замене, подключению светильника должны проводиться только при отключенном питающем напряжении.

При подключении проводов питания к светильнику необходимо обеспечить степень защиты соединения не ниже степени защиты светильника.

Перед вводом в эксплуатацию светильник должен быть заземлен, характеристики заземления должны соответствовать ГОСТ 12.1.030.

При эксплуатации светильника его положение должно быть отрегулировано таким образом, чтобы глаз наблюдателя был максимально защищен от слепящего воздействия.

Эксплуатация светильника с поврежденной светопропускающей оболочкой не допускается.

Не допускается эксплуатация светильника с поврежденной изоляцией проводов.

Нормы качества электроэнергии должны соответствовать требованиям ГОСТ 32144-2013.

5. ИНСТРУКЦИЯ ПО МОНТАЖУ И ПОДКЛЮЧЕНИЮ

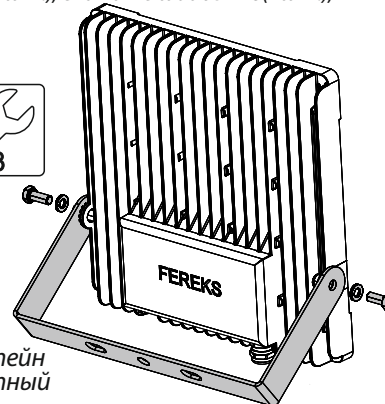
1) Распакуйте светильник;

Монтаж

2) Демонтируйте (при необходимости) поворотный кронштейн - выверните болт М8(2шт.), снимите шайбы М8(2шт.);



рис.2



Кронштейн поворотный

3) Установите поворотный кронштейн на монтажную поверхность и закрепите его, используя отверстия в кронштейне с помощью винтов, болтов, анкеров (в комплект не входят);

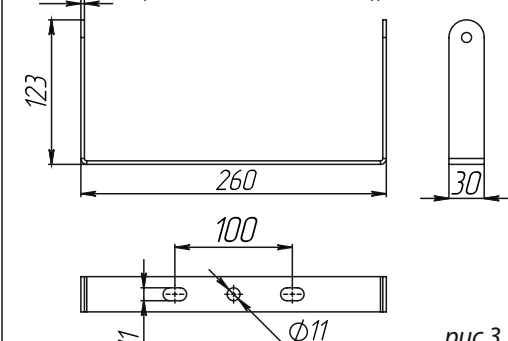
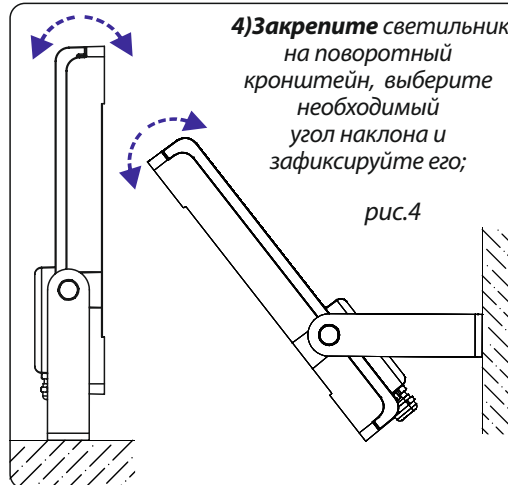


рис.3

4) Закрепите светильник на поворотный кронштейн, выберите необходимый угол наклона и зафиксируйте его;

рис.4



5) Подключите светильник к электропитающей сети через соединитель IP67; IP68 (идет в комплекте), см. Подключение;

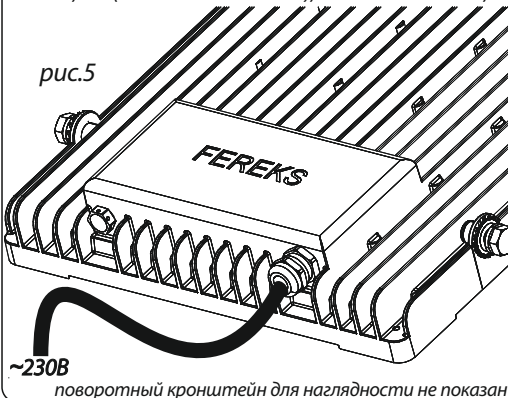
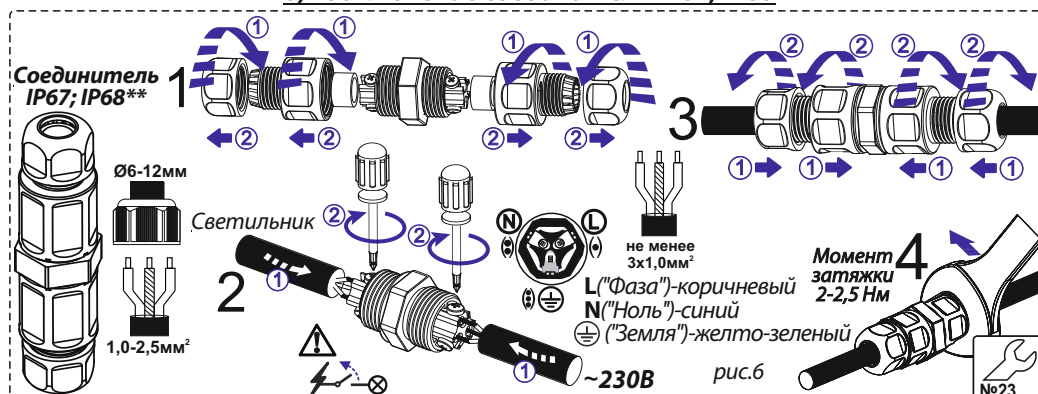


рис.5

~230В поворотный кронштейн для наглядности не показан

6) Подключение соединителя IP67; IP68



** - в комплекте может отличаться от представленного на рисунке.

7) Включите светильник и проверьте его работу.