

6. СВЕДЕНИЯ ОБ УТИЛИЗАЦИИ

Выработавшие свой срок службы светодиодные светильники без аккумуляторов относятся к отходам IV класса опасности (мало опасные), аккумуляторы - к отходам III класса опасности (умеренно опасные). После окончания срока службы их необходимо сдать в специализированную организацию, имеющую лицензию на право утилизации опасных отходов или отправить на завод-изготовитель.

7. ПРАВИЛА ХРАНЕНИЯ И ТРАНСПОРТИРОВКИ

Светильник поставляется упакованным в коробку из гофрокартона.

Светильник транспортируется всеми видами крытого транспорта в соответствии с правилами, действующими на каждом используемом виде транспорта.

Условия транспортирования в части воздействия механических факторов должны соответствовать условиям по ГОСТ 23216.

Условия транспортирования в части воздействия климатических факторов должны соответствовать условиям хранения 5 по ГОСТ 15150.

Сроки транспортирования должны входить в общий срок службы светильников (не более 3 месяцев).

Условия хранения светильника в упаковке изготовителя в части воздействия климатических факторов должны соответствовать условиям хранения 2 по ГОСТ 15150 и ГОСТ 23216.

8. ГАРАНТИЙНЫЕ ОБЯЗАТЕЛЬСТВА

Изготовитель гарантирует соответствие светильника техническим характеристикам при соблюдении потребителем условий эксплуатации, транспортирования, хранения и монтажа.

Гарантийный срок светильника составляет - 5 лет (со дня даты продажи, а в случае невозможности ее установления - с даты отгрузки покупателю (производителем сроки гарантии могут быть увеличены)).

Бесплатный ремонт, замена светильника (или его частей) в случае его неисправности в течение гарантийного срока осуществляется заводом-изготовителем при условии соблюдения потребителем условий транспортирования, хранения, монтажа и эксплуатации.

К гарантийному ремонту принимаются изделия, не подвергавшиеся разборке и конструктивным изменениям, не имеющие механических повреждений, при сохранении защитных наклеек, пломб, паспорта (копия) предприятия - изготовителя и упаковки.

Ремонт изделия (или его частей) осуществляет, непосредственно, завод-изготовитель или авторизованные СЦ (сервисный центр).

Для извещения о гарантийном случае Вы можете воспользоваться любым из вариантов:

- позвонить по номеру телефона **8 800-500-09-16** (бесплатно) и в тоновом режиме нажать кнопку «4». Вы будете перенаправлены на специалиста колл-центра гарантийной службы;
- сообщить на электронный адрес service@fereks.ru;
- заполнить форму обратной связи на сайте www.fereks.ru в разделе "Гарантия и поддержка".

СВИДЕТЕЛЬСТВО О ПРИЕМКЕ

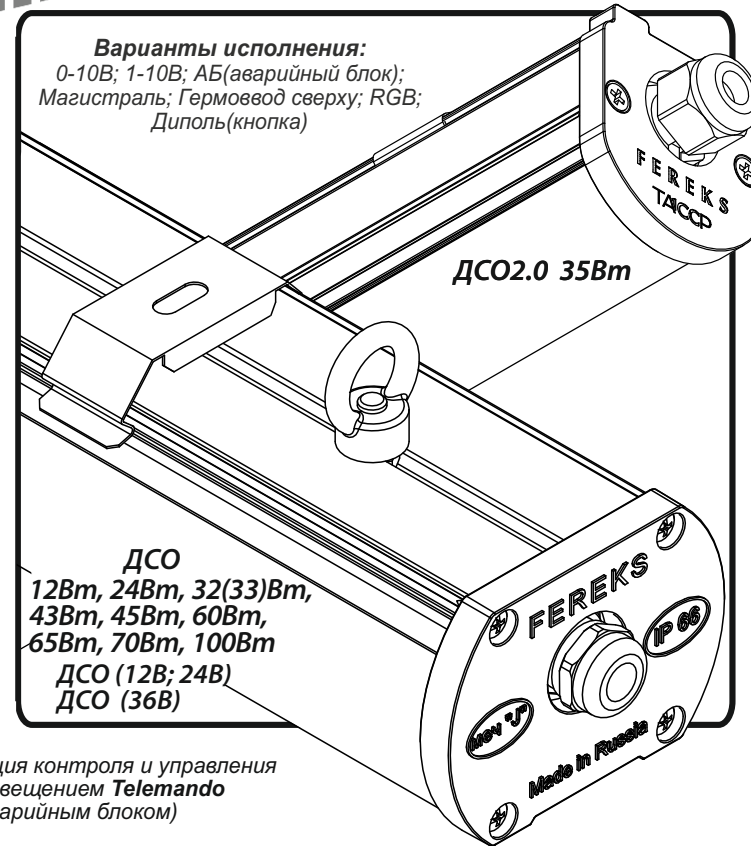


ООО «ТОРГОВЫЙ ДОМ «ФЕРЕКС»
 422624, Россия,
 Республика Татарстан,
 с. Столбище, ул. Совхозная, 4В
 +7 (843) 784 10 13, 8 800 500 09 16
www.fereks.ru, office@fereks.ru

ФЕРЕКС

светодиодные решения

ОСВЕЩЕНИЕ
 ПРОИЗВОДСТВЕННЫХ,
 ТОРГОВЫХ И ОБЩЕСТВЕННЫХ
 ПОМЕЩЕНИЙ



Опция - функция контроля и управления аварийным освещением **Telemando** (для ДСО с аварийным блоком)

ПАСПОРТ

Светильник светодиодный серия ДСО



РОССИЙСКАЯ ФЕДЕРАЦИЯ
 Республика Татарстан



РУССКИЙ

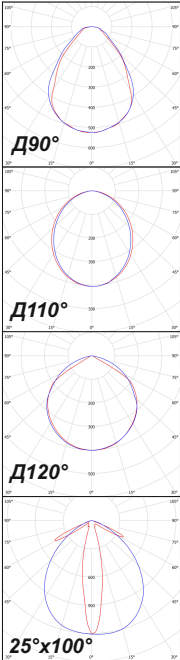
1. ОБЩИЕ СВЕДЕНИЯ И НАЗНАЧЕНИЕ

Светильник светодиодный серии ДСО (далее светильник) предназначен для освещения промышленных и общественных помещений: - для освещения коридоров, переходов, гаражей, крытых парковок, прачечных, лестниц, торговых, складских и производственных помещений, для локального освещения рабочего места; - в качестве декоративного освещения; - парадных помещений. Произведен по ТУ 3461-004-68724181-2012 (для ДСО), ТУ 27.40.25-073-68724181-2020 (для ДСО2.0) и соответствует требованиям технических регламентов ТР ТС 004/2011, ТР ТС 020/2011, ТР ЕАЭС 037/2016.

2. ОСНОВНЫЕ

ТЕХНИЧЕСКИЕ ХАРАКТЕРИСТИКИ

КСС



Потребляемая мощность, Вт* 12/24/32(33)/35/43/45/60/65/70/100
Номинальное напряжение питания, В** 230AC; 230AC; 230AC; 12/24DC; 36DC
Диапазон рабочего напряжения питания, В** 176-264AC; 202-254AC; 198-264AC; 9-36DC; 9-56DC

Частота, Гц 50
Коэффициент мощности драйвера (cos φ), не менее 0,96
Класс защиты от поражения электрическим током*** I/III
Класс светораспределения П (прямой)
Световая отдача светильника, лм/Вт:

ДСО01-12-(740; 750; 830; 840; 850)-Д90/Д110/Д120(ПК)/Д120(ПММА)/25x100 (116; 116; 102; 104; 109) / (110; 110; 97; 98; 104) / (126; 126; 110; 112; 118) / (130; 130; 114; 116; 122) / (115; 115; 101; 102; 108)
ДСО01-24-(740; 750; 830; 840; 850; 940; 950)-Д90/Д110/Д120(ПК)/Д120(ПММА)/25x100 (119; 119; 105; 106; 112; -; -) / (113; 113; 100; 101; 106; -; -) / (135; 135; 119; 120; 127; -; -) / (137; 137; -; 122; 129; -; -) / (127; 127; -; 99; 120; -; -)
ДСО01-32-(830; 840; 850)-Д110 (-; 110; -)
ДСО01-33-(740; 750; 830; 840; 850)-Д90/Д110/Д120(ПК)/Д120(ПММА)/25x100 (125; 125; -; 112; 117) / (117; 117; 104; 105; 110) / (135; 135; -; 120; 126) / (137; 137; -; 122; 129) / (133; 133; -; 119; 125)
ДСО01-43-(740; 750; 830; 840; 850)-Д90/Д110/Д120(ПК)/Д120(ПММА)/25x100 (139; 139; -; 124; 130) / (131; 131; -; 117; 123) / (149; 149; -; 133; 140) / (153; 153; -; 136; 144) / (138; 138; -; 123; 130)
ДСО01-45-(740; 750; 830; 840; 850)-Д90/Д110/Д120(ПК)/Д120(ПММА)/25x100 (124; 124; -; 111; 117) / (116; 116; -; 104; 109) / (133; 133; -; 119; 125) / (137; 137; -; 122; 128) / (133; 133; -; 119; 125)
ДСО01-60-(740; 750; 830; 840; 850)-Д90/Д110/Д120(ПК)/Д120(ПММА)/25x100 (139; 139; -; 124; 130) / (134; 134; -; 119; 126) / (140; 150; -; 130; 140) / (153; 153; -; 136; 144) / (138; 138; -; 123; 130)
ДСО01-65-(740; 750; 830; 840; 850)-Д90/Д110/Д120(ПК)/Д120(ПММА)/25x100 (125; 125; -; 112; 118) / (121; 121; -; 108; 114) / (134; 134; -; 119; 126) / (137; 137; -; 122; 129) / (125; 125; -; 111; 117)
ДСО01-70-(740; 750; 830; 840; 850)-Д90/Д110/Д120(ПК)/Д120(ПММА)/25x100 (-; -; -; 111; 117) / (118; 118; 104; 105; 111) / (-; -; 120; 126) / (-; -; 123; 129) / (-; -; 111; 117)
ДСО01-100-(740; 750; 830; 840; 850; 957)-Д90/Д110/Д120(ПК)/Д120(ПММА)/25x100 (-; -; -; 111; 117; -) / (-; -; 107; 113; -) / (126; 135; -; 117; 126; -) / (-; 138; -; 123; 129; -) / (-; 121; -; 108; 114; -) / (-; -; 3; 3; 12)
ДСО26-35-(RGB; BLUE; GREEN; RED)-Д110/Д120(ПК) (40; 3; 2; 7; 10) / (46; 3; 3; 1; 12)
ДСО20-xx-20-860-Д120 ДСО2.0-xx-35-(830; 840; 850) (140; 145; 145)
ДСО01-12-(830; 840; 850)-Д90/Д110/Д120(ПК)/Д120(ПММА)/25x100 12В;24В (-; -; 109) / (-; -; 103) / (112; -; 118) / (-; -; 122) / (-; -; 108)
ДСО01-24-(830; 840; 850)-Д90/Д110/Д120(ПК)/Д120(ПММА)/25x100 12В;24В (105; -; 112) / (100; -; 106) / (-; -; 127) / (-; -; 129) / (112; -; 119)
ДСО01-12-(830; 840; 850)-Д90/Д110/Д120(ПК)/Д120(ПММА)/25x100 36В (-; -; 109) / (-; -; 103) / (-; -; 118) / (-; -; 122) / (-; -; 108)
ДСО01-24-(830; 840; 850)-Д90/Д110/Д120(ПК)/Д120(ПММА)/25x100 36В (-; -; 112) / (-; -; 106) / (-; -; 127) / (-; -; 129) / (-; -; 119)
ДСО02-12-850-Д90 110 **ДСО02-24-850-Д90** 112 **ДСО02-45-850-Д90** 117

РЕFOND
ДСО06-45-(750;840;850)-Д90/Д110/Д120(ПК)/Д120(ПММА)/25x100 (122) / (114) / (134) / (132) / (130)
ДСО06-60-(750;840;850)-Д90/Д110/Д120(ПК)/Д120(ПММА)/25x100 (122) / (114) / (134) / (132) / (130)
Цветовая температура, К 2700 - 6500
Индекс цветопередачи CRI70; CRI80; CRI90

Коэффициент пульсации светового потока, не более 1%
Тип КСС(кривая силы света) косинусная(Д90°, 110°, 120°); специальная 25x100°
Температура эксплуатации, °С от -40 до +50
Вид климатического исполнения У2(УХЛ3.1***)

Степень защиты от воздействия окружающей среды IP66
Корпус светильника сплав алюминия с анодированным покрытием
Материал светопропускающей оболочки поликарбонат, 2мм; **ПММА**, 2мм
Крепление накладное(скоба); подвесное(рым-гайка)
Габаритные размеры(ШхДхВ), мм* 80x300x60 / 80x600x60 / 80x1500x60(80x900x60) / 55x1226(1245, с АБ)х60 / 80x1200x60 / 80x1200x60 / 80x1500x60 / 80x1500x60 / 80x1200x60 / 80x1500x60

Масса, не более, кг** 0,85 / 1,3 / 3,0(1,9) / 1,5 / 2,1 / 2,1 / 2,6 / 2,7 / 2,1 / 3,0
Ресурс работы светильника, не менее, ч 100 000

Аккумулятор(для модификаций с аварийным блоком(АБ)):
Тип 36В; (1,5Ач / 2,0Ач); (Ni-Cd(NiMh) / Ni-Cd(LiFePO4)).
Время: полного заряда аккумулятора/работы в аварийном режиме не менее 24ч./1ч.

3. КОМПЛЕКТНОСТЬ

Светильник, шт. 1 Упаковка, шт. 1 Паспорт, шт. 1
 Скоба, шт. 2 Рым-гайка М6, шт. 2 Кронштейн(для ДСО2.0), шт. 2

4. ТРЕБОВАНИЯ ПО МОНТАЖУ И ЭКСПЛУАТАЦИИ

Монтаж и эксплуатация светильника должна производиться в соответствии с паспортом на изделие, а также «Правилами технической эксплуатации электроустановок потребителей».

Все работы по монтажу, замене, подключению светильника должны проводиться только при отключенном питающем напряжении. Светильник должен быть заземлен.

Проектной позицией (нормальным рабочим положением) светильника является положение, при котором его световой поток обращен в нижнюю полусферу.

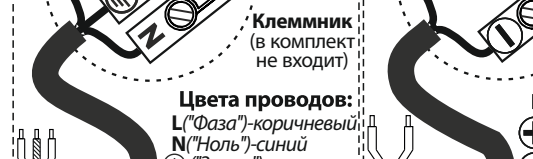
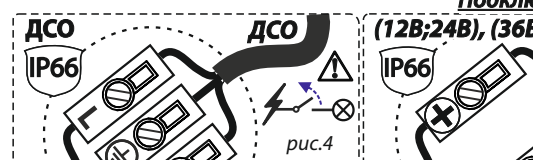
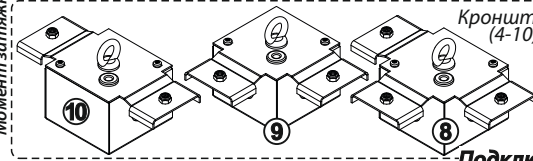
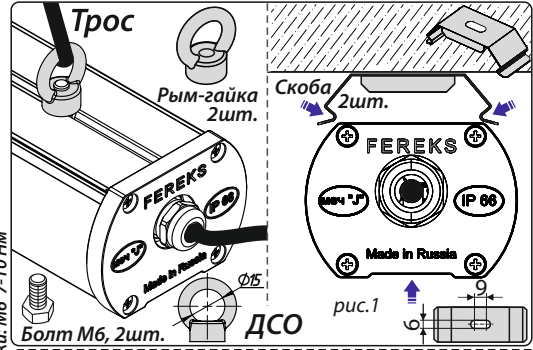
Не допускается закрывать вентиляционные отверстия клапана выравнивания давления(может быть совмещен с гермовводом).

Не допускается попадание мощной струи воды давлением более 1атм.(100кН/м²) с расстояния менее 3м на корпус светильника.

Нормы качества электроэнергии должны соответствовать требованиям ГОСТ 32144-2013.

5. ИНСТРУКЦИЯ ПО МОНТАЖУ И ПОДКЛЮЧЕНИЮ

Варианты монтажа



Монтаж и подключение светильника ДСО2.0 осуществляется аналогично.

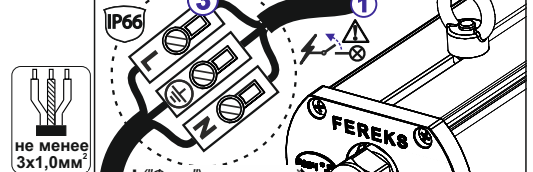
ДСО с аварийным блоком(АБ)

Подключение основного питания (рис.7)

Подключите питающий провод 1 к проводу светильника 2 через клеммник 3(в комплект не входит), соблюдая цветовую маркировку проводников.

ВНИМАНИЕ! Светильник подключается к некоммутируемой сети, т.е. между фидером и светильником не должно быть никаких выключателей, кроме автоматов защиты.

АБ должен проходить проверку 1 раз в год. Перед проверкой аккумулятор необходимо зарядить(резервное питание) от сети не менее 24 часов. Проверьте длительность работы светильника в аварийном режиме -1 час. При снижении времени работы в аварийном режиме - аккумулятор необходимо заменить. Аккумулятор рассчитан на срок непрерывной эксплуатации - 4года.



При включении резервного питания светильника происходит зарядка аккумулятора блока аварийного питания. Время полного заряда аккумулятора после первого включения - 24 часа.

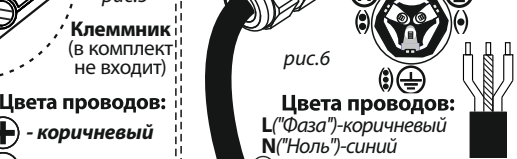
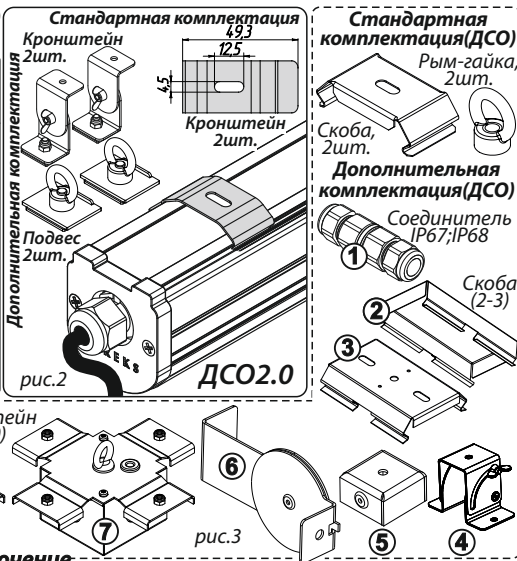
При выключении основного и резервного питания - светильник выключится и будет функционировать в аварийном режиме от встроенного аккумулятора.

АБ должен проходить проверку 1 раз в год. Перед проверкой аккумулятор необходимо зарядить(резервное питание) от сети не менее 24 часов. Проверьте длительность работы светильника в аварийном режиме -1 час. При снижении времени работы в аварийном режиме - аккумулятор необходимо заменить. Аккумулятор рассчитан на срок непрерывной эксплуатации - 4года.

АБ должен проходить проверку 1 раз в год. Перед проверкой аккумулятор необходимо зарядить(резервное питание) от сети не менее 24 часов. Проверьте длительность работы светильника в аварийном режиме -1 час. При снижении времени работы в аварийном режиме - аккумулятор необходимо заменить. Аккумулятор рассчитан на срок непрерывной эксплуатации - 4года.

АБ должен проходить проверку 1 раз в год. Перед проверкой аккумулятор необходимо зарядить(резервное питание) от сети не менее 24 часов. Проверьте длительность работы светильника в аварийном режиме -1 час. При снижении времени работы в аварийном режиме - аккумулятор необходимо заменить. Аккумулятор рассчитан на срок непрерывной эксплуатации - 4года.

АБ должен проходить проверку 1 раз в год. Перед проверкой аккумулятор необходимо зарядить(резервное питание) от сети не менее 24 часов. Проверьте длительность работы светильника в аварийном режиме -1 час. При снижении времени работы в аварийном режиме - аккумулятор необходимо заменить. Аккумулятор рассчитан на срок непрерывной эксплуатации - 4года.



Монтаж и подключение светильника ДСО2.0 осуществляется аналогично.

Подключение резервного питания (рис.8)

Подключите питающий провод 1 к проводу светильника 2 через клеммник 3(в комплект не входит), соблюдая цветовую маркировку проводников.

ВНИМАНИЕ! Светильник подключается к некоммутируемой сети, т.е. между фидером и светильником не должно быть никаких выключателей, кроме автоматов защиты.

АБ должен проходить проверку 1 раз в год. Перед проверкой аккумулятор необходимо зарядить(резервное питание) от сети не менее 24 часов. Проверьте длительность работы светильника в аварийном режиме -1 час. При снижении времени работы в аварийном режиме - аккумулятор необходимо заменить. Аккумулятор рассчитан на срок непрерывной эксплуатации - 4года.

АБ должен проходить проверку 1 раз в год. Перед проверкой аккумулятор необходимо зарядить(резервное питание) от сети не менее 24 часов. Проверьте длительность работы светильника в аварийном режиме -1 час. При снижении времени работы в аварийном режиме - аккумулятор необходимо заменить. Аккумулятор рассчитан на срок непрерывной эксплуатации - 4года.

АБ должен проходить проверку 1 раз в год. Перед проверкой аккумулятор необходимо зарядить(резервное питание) от сети не менее 24 часов. Проверьте длительность работы светильника в аварийном режиме -1 час. При снижении времени работы в аварийном режиме - аккумулятор необходимо заменить. Аккумулятор рассчитан на срок непрерывной эксплуатации - 4года.

АБ должен проходить проверку 1 раз в год. Перед проверкой аккумулятор необходимо зарядить(резервное питание) от сети не менее 24 часов. Проверьте длительность работы светильника в аварийном режиме -1 час. При снижении времени работы в аварийном режиме - аккумулятор необходимо заменить. Аккумулятор рассчитан на срок непрерывной эксплуатации - 4года.

АБ должен проходить проверку 1 раз в год. Перед проверкой аккумулятор необходимо зарядить(резервное питание) от сети не менее 24 часов. Проверьте длительность работы светильника в аварийном режиме -1 час. При снижении времени работы в аварийном режиме - аккумулятор необходимо заменить. Аккумулятор рассчитан на срок непрерывной эксплуатации - 4года.

АБ должен проходить проверку 1 раз в год. Перед проверкой аккумулятор необходимо зарядить(резервное питание) от сети не менее 24 часов. Проверьте длительность работы светильника в аварийном режиме -1 час. При снижении времени работы в аварийном режиме - аккумулятор необходимо заменить. Аккумулятор рассчитан на срок непрерывной эксплуатации - 4года.

АБ должен проходить проверку 1 раз в год. Перед проверкой аккумулятор необходимо зарядить(резервное питание) от сети не менее 24 часов. Проверьте длительность работы светильника в аварийном режиме -1 час. При снижении времени работы в аварийном режиме - аккумулятор необходимо заменить. Аккумулятор рассчитан на срок непрерывной эксплуатации - 4года.

АБ должен проходить проверку 1 раз в год. Перед проверкой аккумулятор необходимо зарядить(резервное питание) от сети не менее 24 часов. Проверьте длительность работы светильника в аварийном режиме -1 час. При снижении времени работы в аварийном режиме - аккумулятор необходимо заменить. Аккумулятор рассчитан на срок непрерывной эксплуатации - 4года.

АБ должен проходить проверку 1 раз в год. Перед проверкой аккумулятор необходимо зарядить(резервное питание) от сети не менее 24 часов. Проверьте длительность работы светильника в аварийном режиме -1 час. При снижении времени работы в аварийном режиме - аккумулятор необходимо заменить. Аккумулятор рассчитан на срок непрерывной эксплуатации - 4года.

АБ должен проходить проверку 1 раз в год. Перед проверкой аккумулятор необходимо зарядить(резервное питание) от сети не менее 24 часов. Проверьте длительность работы светильника в аварийном режиме -1 час. При снижении времени работы в аварийном режиме - аккумулятор необходимо заменить. Аккумулятор рассчитан на срок непрерывной эксплуатации - 4года.

АБ должен проходить проверку 1 раз в год. Перед проверкой аккумулятор необходимо зарядить(резервное питание) от сети не менее 24 часов. Проверьте длительность работы светильника в аварийном режиме -1 час. При снижении времени работы в аварийном режиме - аккумулятор необходимо заменить. Аккумулятор рассчитан на срок непрерывной эксплуатации - 4года.

* - для ДСО 2.0-xx-35-xxx; ** - в зависимости от типа АБ; *** - для ДСО 2.0-xx-35-xxx; **** - смотри вариант исполнения на упаковке