

6. СВЕДЕНИЯ ОБ УТИЛИЗАЦИИ

Выработавшие свой срок службы светодиодные светильники без аккумуляторов относятся к отходам IV класса опасности (мало опасные), аккумуляторы - к отходам III класса опасности (умеренно опасные). После окончания срока службы их необходимо сдать в специализированную организацию, имеющую лицензию на право утилизации опасных отходов или отправить на завод-изготовитель.

7. ПРАВИЛА ХРАНЕНИЯ И ТРАНСПОРТИРОВКИ

Светильник поставляется упакованным в коробку из гофрокартона.

Светильники транспортируются всеми видами крытого транспорта в соответствии с правилами, действующими на каждом используемом виде транспорта.

Условия транспортирования в части воздействия механических факторов должны соответствовать условиям по ГОСТ 23216.

Условия транспортирования в части воздействия климатических факторов должны соответствовать условиям хранения 5 по ГОСТ 15150.

Сроки транспортирования должны входить в общий срок службы светильников и быть не более 3 месяцев.

Условия хранения светильника в упаковке изготовителя в части воздействия климатических факторов должны соответствовать условиям хранения 2 по ГОСТ 15150 и ГОСТ 23216.

8. ГАРАНТИЙНЫЕ ОБЯЗАТЕЛЬСТВА

Изготовитель гарантирует соответствие светильника техническим характеристикам при соблюдении потребителем условий эксплуатации, транспортирования, хранения и монтажа.

Гарантийный срок светильника составляет - **5 лет** со дня даты продажи, а в случае невозможности ее установления - с даты отгрузки покупателю. Производителем сроки гарантии могут быть увеличены.

Бесплатный ремонт, замена светильника(или его частей) в случае его неисправности в течение гарантийного срока осуществляется заводом-изготовителем при условии соблюдения потребителем условий транспортирования, хранения, монтажа и эксплуатации.

К гарантийному ремонту принимаются изделия, не подвергавшиеся разборке и конструктивным изменениям, не имеющие механических повреждений, при сохранении защитных наклеек, пломб, паспорта(копия) предприятия - изготовителя и упаковки.

Ремонт изделия(или его частей) осуществляет, непосредственно, завод-изготовитель или авторизованные СЦ (сервисный центр).

Для извещения о гарантийном случае Вы можете воспользоваться любым из вариантов:

- позвонить по номеру телефона **8 800-500-09-16**(бесплатно) и в тоновом режиме нажать кнопку «4». Вы будете перенаправлены на специалиста колл-центра гарантийной службы;
- сообщить на электронный адрес service@fereks.ru;
- заполнить форму обратной связи на сайте www.fereks.ru в разделе "Гарантия и поддержка".

СВИДЕТЕЛЬСТВО О ПРИЕМКЕ



ООО «ТОРГОВЫЙ ДОМ «ФЕРЕКС»

422624, Россия, Республика Татарстан, с. Столбище, ул. Совхозная, 4В

+7 (843) 784 10 13, 8 800 500 09 16

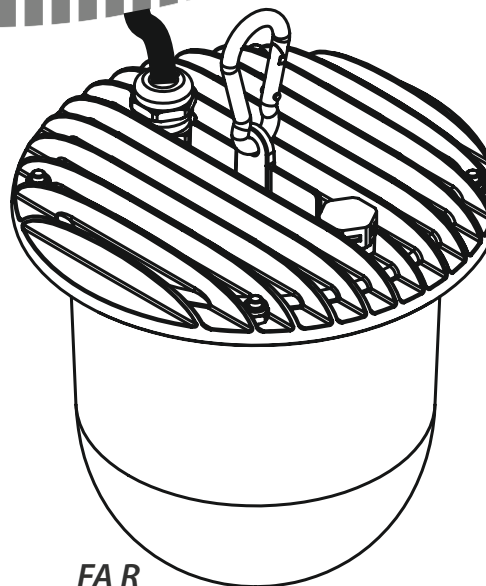
www.fereks.ru, office@fereks.ru

ФЕРЕКС

светодиодные решения

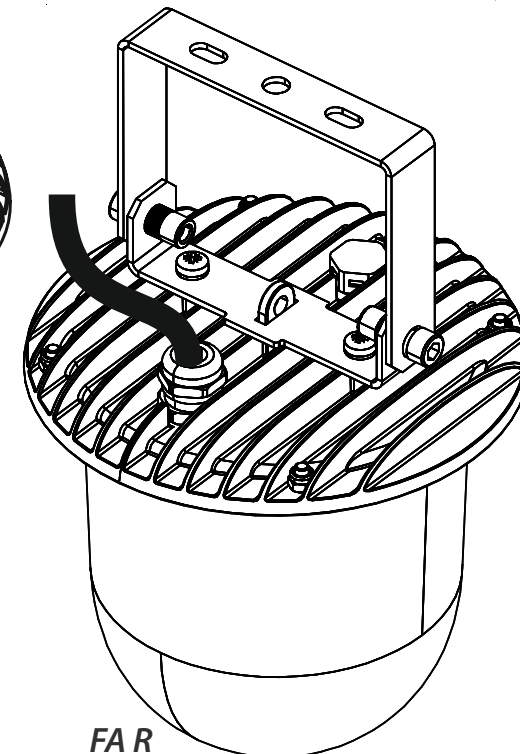
ОСВЕЩЕНИЕ ПРОИЗВОДСТВЕННЫХ И ХОЗЯЙСТВЕННЫХ ПОМЕЩЕНИЙ

Светильник включен в единый реестр
Российской радиоэлектронной продукции



FA R

(Вариант исполнения:
подвес; 20Вт; CRI70; 4000К)



FA R

(Вариант исполнения:
кронштейн; 20Вт; CRI70; 4000К)

ПАСПОРТ

27.40.39-061-68724181-2020 ПС

Светильник светодиодный FA R



РОССИЙСКАЯ ФЕДЕРАЦИЯ
Республика Татарстан



РУССКИЙ

1. ОБЩИЕ СВЕДЕНИЯ И НАЗНАЧЕНИЕ

Светильник светодиодный FA R (далее светильник) предназначен для освещения производственных и хозяйственных помещений, наружного освещения в различных отраслях промышленности, где требуется равномерный неяркий свет.

Произведен по ТУ 27.40.39-061-68724181-2020, соответствует требованиям технических регламентов ТР ТС 004/2011, ТР ТС 020/2011, ТР ЕАЭС 037/2016.

2. ОСНОВНЫЕ ТЕХНИЧЕСКИЕ ХАРАКТЕРИСТИКИ

FA R(подвес)	Потребляемая мощность светильника, Вт	20
	Номинальное напряжение питания(AC), В	230
	Диапазон рабочего напряжения питания(AC), В	176 - 264
	Частота, Гц	50
	Коэффициент мощности драйвера (cos φ), не менее	0,96
	Класс защиты от поражения электрическим током	I
	Класс светораспределения	П (прямой)
	Общий световой поток светильника, лм*	2548 / 2548
	Цветовая температура, К	4000
	Индекс цветопередачи	CRI70
	Коэффициент пульсаций светового потока, не более	1,5%
	Температура эксплуатации, °С	от -40 до +50
	Вид климатического исполнения	У1
	Степень защиты от воздействия окружающей среды	IP66
	Корпус светильника	сплав алюминия с полимерным покрытием
	Материал светопропускающей оболочки	опаловый ПММА, 3мм
	Крепление**	подвесное / поворотный кронштейн
	Габаритные размеры(ШхДхВ)мм*	Ø146x160 / Ø146x228
	Масса, не более, кг*	0,75 / 0,85
	Ресурс работы светильника, не менее, ч.	100 000
	Аккумулятор(для модификаций с аварийным блоком(АБ)):	
	Тип	3,6В; 2,0Ач; Ni-Cd / Ni-Mh
	Время полного заряда аккумулятора	не менее 24ч.
	Время работы в аварийном режиме	не менее 1ч.
	Срок службы аварийного блока и аккумулятора	4 года

* - для FA R(подвес) / FA R(кронштейн)

Структура обозначения светильника



** - светильник включен в единый реестр Российской радиоэлектронной продукции

3. КОМПЛЕКТ ПОСТАВКИ

Светильник, шт.	1	Паспорт, шт.	1
Упаковка из гофрокартона, шт.	1		

4. ТРЕБОВАНИЯ ПО МОНТАЖУ И ЭКСПЛУАТАЦИИ

Монтаж и эксплуатация светильника должна производиться в соответствии с паспортом на изделие, а также «Правилами технической эксплуатации электроустановок потребителей».

Все работы по монтажу, замене, подключению светильника должны проводиться только при отключенном питающем напряжении.

При подключении проводов питания к светильнику необходимо обеспечить степень защиты соединения не ниже степени защиты светильника.

Перед вводом в эксплуатацию светильник должен быть заземлен, характеристики заземления должны соответствовать ГОСТ 12.1.030.

Проектной позицией (нормальным рабочим положением) светильника является положение, при котором его световой поток обращен в нижнюю полусферу.

При эксплуатации светильника его положение должно быть отрегулировано таким образом, чтобы глаз наблюдателя был максимально защищен от слепящего воздействия.

Эксплуатация светильника с поврежденной светопропускающей оболочкой не допускается.

Не допускается эксплуатация светильника с поврежденной изоляцией проводов.

Нормы качества электроэнергии должны соответствовать требованиям ГОСТ 32144-2013.

5. ИНСТРУКЦИЯ ПО МОНТАЖУ И ПОДКЛЮЧЕНИЮ

Монтаж

FA R(подвес)

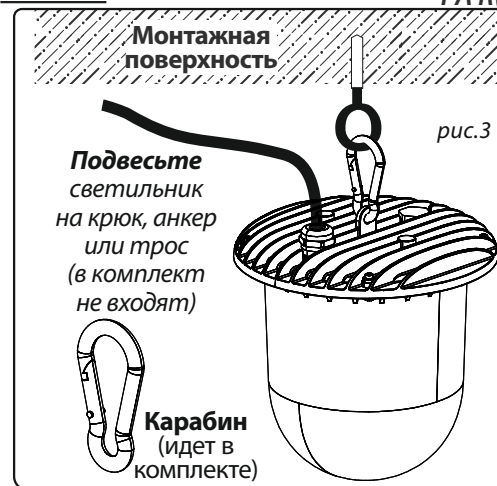
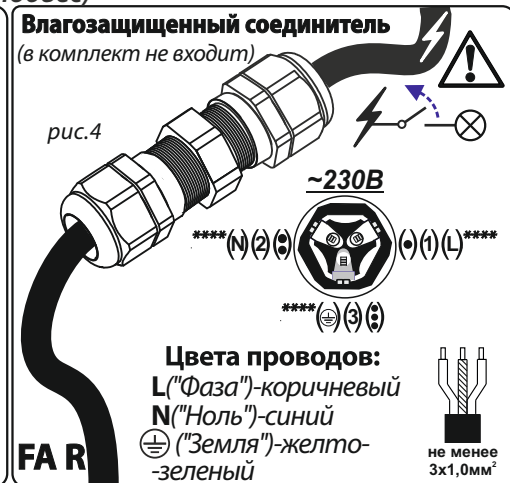


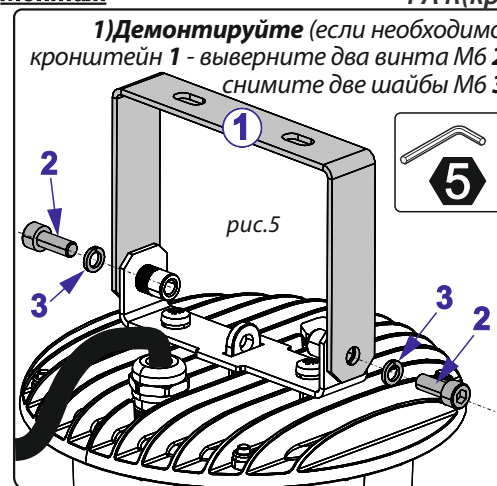
рис.3

Подключение***

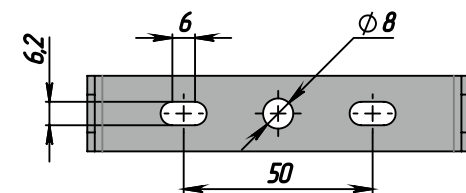


Монтаж

FA R(кронштейн)



2) Установите кронштейн на монтажную поверхность и закрепите его с помощью винтов, болтов, анкеров (в комплект не входят)



3) Закрепите светильник на кронштейн, выберите необходимый угол наклона и зафиксируйте его.

рис.6

*** - подключение светильника FA R(кронштейн) осуществляется аналогично FA R(подвес);

**** - обозначения на влагозащищенном соединителе (в комплекте могут отличаться в зависимости от применяемого типа).

В модификациях с АБ соответствующий провод светильника(с внутренним блоком АБ) или внешнего АБ имеет этикетку с цветовой маркировкой сигналов управления и его подключение необходимо производить согласно информации на ней. В комплекте к светильникам с АБ прилагается инструкция "Управление аварийным освещением".

ВОЗМОЖНЫЕ НЕИСПРАВНОСТИ И СПОСОБЫ ИХ УСТРАНЕНИЯ

Светильник не включается (не светит)	Отсутствие питающего напряжения в электрической сети; Неисправен кабель питания светильника; Отсутствие контакта(соединений) проводов и клеммных зажимов; Неисправен LED-драйвер(блок питания) светильника;	Проверить наличие питающего напряжения в электрической сети; Проверить целостность кабеля питания; Проверить наличие контакта(соединений) проводов и клеммных зажимов; Обратитесь в сервисный центр или на завод-изготовитель;
Светильник включается (светит), но периодически мерцает	Переход LED-драйвера в аварийный режим из-за перепадов напряжения в сети; Неисправен LED-драйвер светильника;	Устранить проблемы в электрической сети; Обратитесь в сервисный центр или на завод-изготовитель;
Светильник светит тусклее, чем обычно	Частичный выход из строя светодиодного модуля светильника, LED-драйвера;	Обратитесь в сервисный центр или на завод-изготовитель;