

ВОЗМОЖНЫЕ НЕИСПРАВНОСТИ И СПОСОБЫ ИХ УСТРАНЕНИЯ

Светильник не включается (не светит)	Отсутствие питающего напряжения в электрической сети; Неисправен кабель питания светильника; Отсутствие контакта(соединений) проводов и клеммных зажимов; Неисправен LED-драйвер(блок питания) светильника;	Проверить наличие питающего напряжения в электрической сети; Проверить целостность кабеля питания; Проверить наличие контакта(соединений) проводов и клеммных зажимов; Обратитесь в сервисный центр или на завод-изготовитель;
Светильник включается (светит), но периодически мерцает	Переход LED-драйвера в аварийный режим из-за перепадов напряжения в сети; Неисправен LED-драйвер светильника;	Устранить проблемы в электрической сети; Обратитесь в сервисный центр или на завод-изготовитель;
Светильник светит тусклее, чем обычно	Частичный выход из строя светодиодного модуля светильника, LED-драйвера;	Обратитесь в сервисный центр или на завод-изготовитель;

6. СВЕДЕНИЯ ОБ УТИЛИЗАЦИИ

Выработавший свой срок службы светильник относится к отходам IV класса опасности (мало опасные). После окончания срока службы светильника его необходимо сдать в специализированную организацию, имеющую лицензию на право утилизации опасных отходов или отправить на завод-изготовитель.

7. ПРАВИЛА ХРАНЕНИЯ И ТРАНСПОРТИРОВКИ

Светильник поставляется упакованным в коробку из гофрокартона.

Светильник транспортируется всеми видами крытого транспорта в соответствии с правилами, действующими на каждом используемом виде транспорта.

Условия транспортирования в части воздействия механических факторов должны соответствовать условиям по ГОСТ 23216.

Условия транспортирования в части воздействия климатических факторов должны соответствовать условиям хранения 5 по ГОСТ 15150.

Сроки транспортирования должны входить в общий срок службы светильников(не более 3 месяцев).

Условия хранения светильника в упаковке изготовителя в части воздействия климатических факторов должны соответствовать условиям хранения 2 по ГОСТ 15150 и ГОСТ 23216.

8. ГАРАНТИЙНЫЕ ОБЯЗАТЕЛЬСТВА

Изготовитель гарантирует соответствие светильника техническим характеристикам при соблюдении потребителем условий эксплуатации, транспортирования, хранения и монтажа.

Гарантийный срок светильника составляет - **5 лет** со дня даты продажи, а в случае невозможности ее установления - с даты отгрузки покупателю. Производителем сроки гарантии могут быть увеличены.

Бесплатный ремонт, замена светильника(или его частей) в случае его неисправности в течение гарантийного срока осуществляется заводом-изготовителем при условии соблюдения потребителем условий транспортирования, хранения, монтажа и эксплуатации.

К гарантийному ремонту принимаются изделия, не подвергавшиеся разборке и конструктивным изменениям, не имеющие механических повреждений, при сохранении защитных наклеек, пломб, паспорта(копия) предприятия - изготовителя и упаковки.

Ремонт изделия(или его частей) осуществляет, непосредственно, завод-изготовитель или авторизованные СЦ (сервисный центр).

Для извещения о гарантийном случае Вы можете воспользоваться любым из вариантов:

- позвонить по номеру телефона **8 800-500-09-16** (бесплатно) и в тоновом режиме нажать кнопку «4».
- Вы будете перенаправлены на специалиста колл-центра гарантийной службы;
- сообщить на электронный адрес **service@fereks.ru**;
- заполнить форму обратной связи на сайте **www.fereks.ru** в разделе "Гарантия и поддержка".

СВИДЕТЕЛЬСТВО О ПРИЕМКЕ

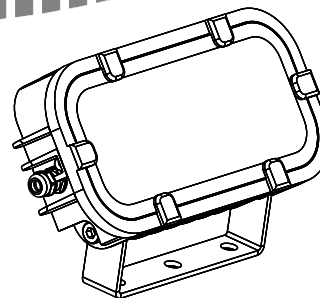


ООО «ТОРГОВЫЙ ДОМ «ФЕРЕКС»
422624, Россия,
Республика Татарстан,
с. Столбище, ул. Совхозная, 4В
+7 (843) 784 10 13, 8 800 500 09 16
www.fereks.ru, office@fereks.ru

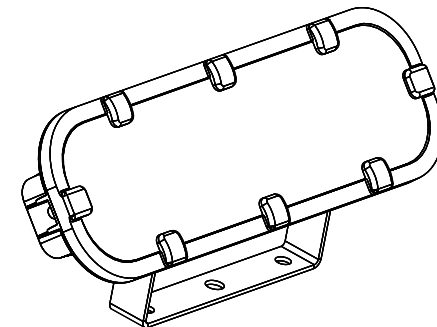
ФЕРЕКС

светодиодные решения

УЛИЧНОЕ
ОСВЕЩЕНИЕ,
НАРУЖНОЕ ОСВЕЩЕНИЕ
РАЗЛИЧНЫХ ОБЪЕКТОВ



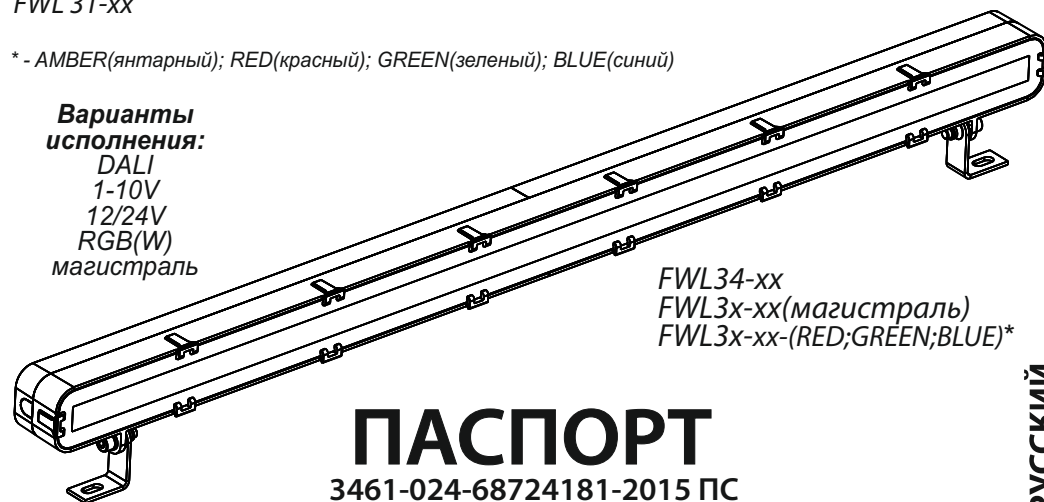
FWL 24-xx
FWL 24-xx 12/24V
FWL 24-xx-(AMBER;RED;GREEN;BLUE)*
FWL 31-xx



FWL 12-xx
FWL 12-xx-RGBW
FWL 14-xx; FWL 14-xx-(RED;GREEN;BLUE)*
FWL 21-xx; FWL 21-xx-(AMBER;RED;GREEN;BLUE)*

* - AMBER(янтарный); RED(красный); GREEN(зеленый); BLUE(синий)

Варианты
исполнения:
DALI
1-10V
12/24V
RGB(W)
магистраль



FWL34-xx
FWL3x-xx(магистраль)
FWL3x-xx-(RED;GREEN;BLUE)*

ПАСПОРТ

3461-024-68724181-2015 ПС

Светильник светодиодный серия FWL



РОССИЙСКАЯ ФЕДЕРАЦИЯ
Республика Татарстан



РУССКИЙ

1. ОБЩИЕ СВЕДЕНИЯ И НАЗНАЧЕНИЕ

Светильник светодиодной серии FWL(далее светильник) предназначен для подсветки фасадов, зданий и сооружений, а также для общего освещения производственных, складских помещений и т.п. Произведен по ТУ 3461-024-68724181-2015, соответствует требованиям технических регламентов ТР ТС 004/2011, ТР ТС 020/2011 и ТР ЕАЭС 037/2016.

2. ОСНОВНЫЕ ТЕХНИЧЕСКИЕ ХАРАКТЕРИСТИКИ

Кривая силы света	Потребляемая мощность, Вт*	10 / 14 / 18 / 21 / 23 / 26 / 27 / 28 / 40 / 45 / 52 / 53
	Номинальное напряжение питания(АС), В	230
	Диапазон рабочего напряжения питания(АС), В**	176-264(100-300***) / 12-24
	Частота, Гц	50
	Коэффициент мощности драйвера (cos φ), не менее	0,96
	Класс защиты от поражения электрическим током**	I / III
	Класс светораспределения	П (прямой)
	Общий световой поток светильника, лм:	
	FWLxx-(26;40)-RGBW-D60/C120/F15/F30.....	(3089; 4753) / (3248; 4992) / (3175; 4841) / (3211; 4936)
	FWL14-28-(830;840;850)-D60/C120/F15/F30.....	(3251; 3286; 3459) / (3254; 3455; 3637) / (3254; 3289; 3462) / (3248; 3482; 3455)
	FWL14-52-(740;830;840;850)-D60/C120/F15/F30.....	(-; 6039; 6103; 6424) / (7186; 6349; 6416; 6754) / (-; 6045; 6109; 6431) / (-; 6031; 6095; 6416)
	FWL21-28-(840;850)-F15/F30/C120.....	(-; 6039; 6103; 6424) / (7186; 6349; 6416; 6754) / (6045; 6109; 6431) / (6031; 6095; 6416)
	FWL24-14-(830;840;850)-D60/C120/F15/F30.....	(1819; 1935; 1935) / (1837; 1857; 1954) / (1628; 1646; 1732) / (1790; 1809; 1904)
	FWL24-27-(830;840;850)-D60/C120/F15/F30/W/WL/WA.....	(3198; 3232; 3402) / (3252; 3287; 3460) / (2883; 2913; 3067) / (3194; 3228; 3398) / (3105; 3138; 3303) / (3140; 3173; 3340) / (3140; 3173; 3340)
	FWL24-28-(740;830;840;850)-D60/C120/F15/F30 (12-24В).....	(-; 33196; 3352; 3528) / (-; 3373; 3409; 3588) / (-; 2989; 3021; 3180) / (-; 3313; 3348; 3524)
	FWL31-10-840-F30.....	FWL31-18-840-F30.....
	FWL31-14-(830;840;850;957)-D60/C120/F15/F30.....	(-; 1935; 1935) / (-; 1857; 1954) / (-; 1646; 1732) / (-; 1809; 1904) / (1680; -; -; -)
	FWL31-21-(830;840;850)-D60/C120/F15/F30.....	(2560; 2587; 2724) / (2603; 2631; 2770) / (2307; 2332; 2455) / (2556; 2584; 2720)
	FWL3x-23-(830;840;850)-C120/F30.....	(2282; 2307; 2428) / (2192; 2424; 2579)
	FWL3x-45-(830;840;850)-C120/F30.....	(4238; 4284; 4509) / (4503; 4550; 4790)
	Цветовая температура, К	2700 - 6500; 555(для FWL xx-xx-(AMBER;RED;GREEN;BLUE))
	Индекс цветопередачи	CRI70; CRI80
	Коэффициент пульсации светового потока, не более	1%
	Тип КСС	D60-глубокая 60°; C120-косинусная 120°; F15;F30-концентрированная 15°;30°
	Температура эксплуатации, °С	от -40 до +50
	Вид климатического исполнения	У1
	Степень защиты от воздействия окружающей среды	IP66
	Корпус светильника	сплав алюминия с полимерным покрытием
	Материал светопропускающей оболочки	закаленное стекло
	Высота установки светильника, м	0 - 10,0
	Крепление	поворотный кронштейн
	Габаритные размеры(ШхДхВ), мм*	214x107x56 / 214x107x56 / 214x107x56 / 214x107x56 / 214x107x56 / 1000x80x60 / 375x125x100 / 214x107x56 / 375x125x100(214x107x56) / 375x125x100 / 1000x80x60 / 375x125x100 / 375x125x100
	Масса, не более, кг*	1,5 / 1,5 / 1,5 / 1,5 / 2,7 / 2,7 / 1,5 / 2,7 / (1,5) / 2,7 / 2,7 / 2,7
	Ресурс работы светильника, не менее, ч	100 000

* - для FWL xx-10/14/18/21/23/26/27/28(FWL 12-24V) /40/45/52/53

** - для FWL / FWL(12-24V)

*** - для FWL с источником питания MeanWell (100-300В) (см.вариант исполнения)

Структура обозначения светильника

FWL xx-xxx-xxx-xxx

① ② ③ ④ ⑤

3. КОМПЛЕКТ ПОСТАВКИ

Светильник; Паспорт; Упаковка, шт. 1; 1; 1 Соединитель IP67; IP68(для FWL магистраль), шт. 1

4. ТРЕБОВАНИЯ ПО МОНТАЖУ И ЭКСПЛУАТАЦИИ

Монтаж и эксплуатация светильника должна производиться в соответствии с паспортом на изделие, а также «Правилами технической эксплуатации электроустановок потребителей».

Все работы по монтажу, замене, подключению светильника должны проводиться только при отключенном питающем напряжении.

При подключении проводов питания к светильнику необходимо обеспечить степень защиты соединения не ниже степени защиты светильника.

Перед вводом в эксплуатацию светильник должен быть заземлен, характеристики заземления должны соответствовать ГОСТ 12.1.030.

Проектной позицией (нормальным рабочим положением) светильника является положение, при котором его световой поток обращен в нижнюю полусферу.

При эксплуатации светильника его положение должно быть отрегулировано таким образом, чтобы глаз наблюдателя был максимально защищен от слепящего воздействия.

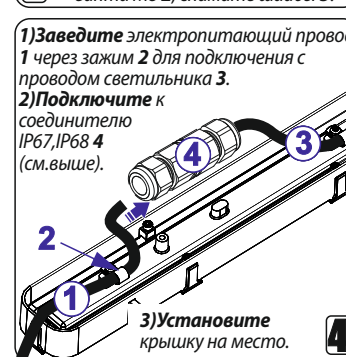
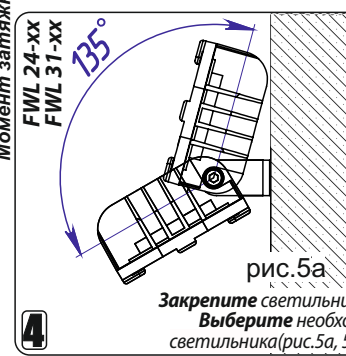
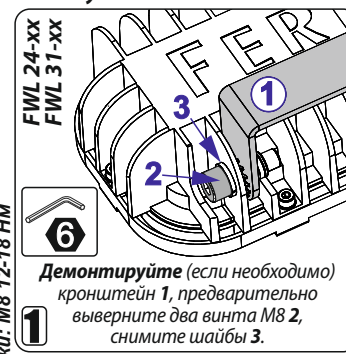
Эксплуатация светильника с поврежденной светопропускающей оболочкой не допускается.

Не допускается эксплуатация светильника с поврежденной изоляцией проводов.

Нормы качества электроэнергии должны соответствовать требованиям ГОСТ 32144-2013.

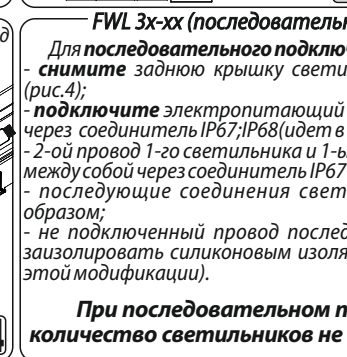
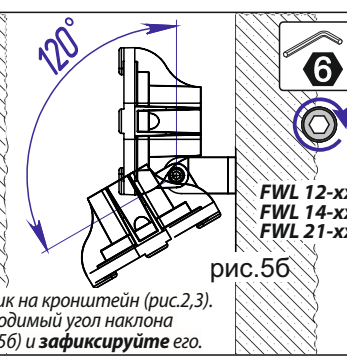
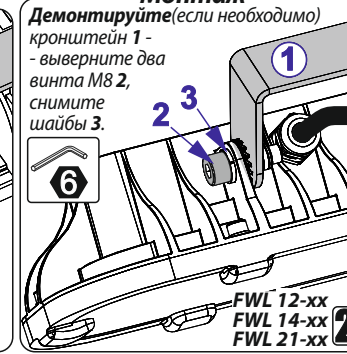
5. ИНСТРУКЦИЯ ПО МОНТАЖУ И ПОДКЛЮЧЕНИЮ

Распакуйте светильник.

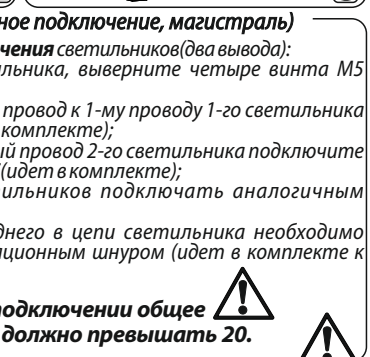


Включите светильник.

Монтаж



Установите кронштейн на монтажную поверхность и закрепите его с помощью крепежных изделий (в комплект не входят).



При последовательном подключении общее количество светильников не должно превышать 20.

В модификациях с диммингом соответствующий провод светильника имеет этикетку с цветовой маркировкой сигналов управления и его подключение необходимо производить согласно информации на ней.