

ВОЗМОЖНЫЕ НЕИСПРАВНОСТИ И СПОСОБЫ ИХ УСТРАНЕНИЯ

Светильник не включается (не светит)	Отсутствие питающего напряжения в электрической сети; Неисправен кабель питания светильника; Отсутствие контакта(соединений) проводов и клеммных зажимов; Неисправен LED-драйвер(блок питания) светильника;	Проверить наличие питающего напряжения в электрической сети; Проверить целостность кабеля питания; Проверить наличие контакта(соединений) проводов и клеммных зажимов; Обратитесь в сервисный центр или на завод-изготовитель;
Светильник включается (светит), но периодически мерцает	Переход LED-драйвера в аварийный режим из-за перепадов напряжения в сети; Неисправен LED-драйвер светильника;	Устранить проблемы в электрической сети; Обратитесь в сервисный центр или на завод-изготовитель;
Светильник светит тусклее, чем обычно	Частичный выход из строя светодиодного модуля светильника, LED-драйвера;	Обратитесь в сервисный центр или на завод-изготовитель;

6. СВЕДЕНИЯ ОБ УТИЛИЗАЦИИ

Выработавшие свой срок службы светодиодные светильники без аккумуляторов относятся к отходам IV класса опасности (мало опасные), аккумуляторы - к отходам III класса опасности (умеренно опасные). После окончания срока службы их необходимо сдать в специализированную организацию, имеющую лицензию на право утилизации опасных отходов или отправить на завод-изготовитель.

7. ПРАВИЛА ХРАНЕНИЯ И ТРАНСПОРТИРОВКИ

Светильник поставляется упакованным в коробку из гофрокартона.

Светильник транспортируется всеми видами крытого транспорта в соответствии с правилами, действующими на каждом используемом виде транспорта.

Условия транспортирования в части воздействия механических факторов должны соответствовать условиям по ГОСТ 23216.

Условия транспортирования в части воздействия климатических факторов должны соответствовать условиям хранения 5 по ГОСТ 15150.

Сроки транспортирования должны входить в общий срок службы светильников(не более 3 месяцев).

Условия хранения светильника в упаковке изготовителя в части воздействия климатических факторов должны соответствовать условиям хранения 2 по ГОСТ 15150 и ГОСТ 23216.

8. ГАРАНТИЙНЫЕ ОБЯЗАТЕЛЬСТВА

Изготовитель гарантирует соответствие светильника техническим характеристикам при соблюдении потребителем условий эксплуатации, транспортирования, хранения и монтажа.

Гарантийный срок светильника составляет - 5 лет (со дня даты продажи, а в случае невозможности ее установления - с даты отгрузки покупателю (производителем сроки гарантии могут быть увеличены)).

Бесплатный ремонт, замена светильника(или его частей) в случае его неисправности в течение гарантийного срока осуществляется заводом-изготовителем при условии соблюдения потребителем условий транспортирования, хранения, монтажа и эксплуатации.

К гарантийному ремонту принимаются изделия, не подвергавшиеся разборке и конструктивным изменениям, не имеющие механических повреждений, при сохранении защитных наклеек, пломб, паспорта(копия) предприятия - изготовителя и упаковки.

Ремонт изделия(или его частей) осуществляет, непосредственно, завод-изготовитель или авторизованные СЦ (сервисный центр).

Для извещения о гарантийном случае Вы можете воспользоваться любым из вариантов:

- позвонить по номеру телефона **8 800-500-09-16**(бесплатно) и в тоновом режиме нажать кнопку «4». Вы будете перенаправлены на специалиста колл-центра гарантийной службы;
- сообщить на электронный адрес **service@fereks.ru**;
- заполнить форму обратной связи на сайте **www.fereks.ru** в разделе "Гарантия и поддержка".

СВИДЕТЕЛЬСТВО О ПРИЕМКЕ

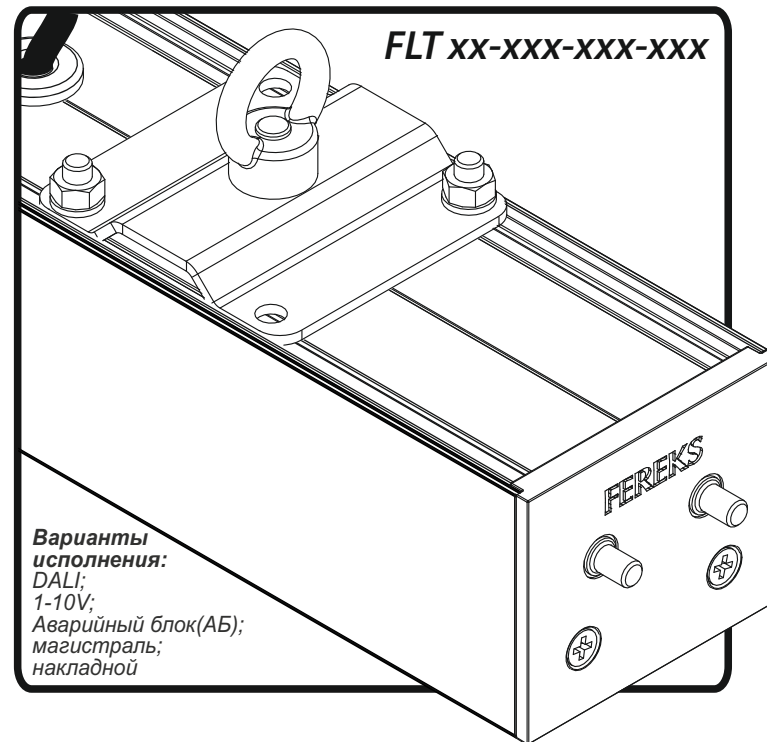


ООО «ТОРГОВЫЙ ДОМ «ФЕРЕКС»
422624, Россия,
Республика Татарстан,
с. Столбище, ул. Совхозная, 4В
+7 (843) 784 10 13, 8 800 500 09 16
www.fereks.ru, office@fereks.ru

ФЕРЕКС

светодиодные решения

ОСВЕЩЕНИЕ ТОРГОВЫХ И ОБЩЕСТВЕННЫХ ПОМЕЩЕНИЙ



Варианты исполнения:
DALI;
1-10V;
Аварийный блок(АБ);
магистраль;
накладной

ПАСПОРТ

27.40.25-066-68724181-2020 ПС

Светильник светодиодный серия FLT

EAC

РОССИЙСКАЯ ФЕДЕРАЦИЯ
Республика Татарстан

ТАССР
1920-2020

РУССКИЙ

1. ОБЩИЕ СВЕДЕНИЯ И НАЗНАЧЕНИЕ

Светильник светодиодный серии FLT (далее светильник) предназначен для общего освещения торговых и общественных помещений: - в качестве декоративного освещения; - в парадных помещениях (актовых, зрительных залах, фойе театров, дворцов культуры) и т.д.

Произведен по ТУ 27.40.25-066-68724181-2020, соответствует требованиям технических регламентов ТР ТС 004/2011, ТР ТС 020/2011, ТР ЕАЭС 037/2016.

2. ОСНОВНЫЕ ТЕХНИЧЕСКИЕ ХАРАКТЕРИСТИКИ

Кривая силы света

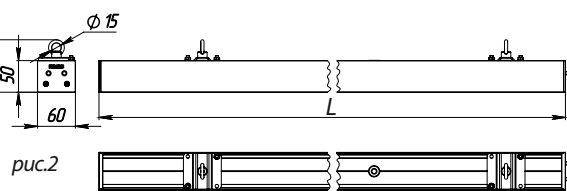
Потребляемая мощность, Вт*	15/20/21/22/24/32/40/43/45/60(60)/130
Номинальное напряжение питания(AC), В	230
Диапазон рабочего напряжения питания(AC), В**	198-264 / 176-264
Частота, Гц	50
Коэффициент мощности драйвера (cos φ), не менее	0,96
Класс защиты от поражения электрическим током	I
Класс светораспределения	П (прямой)
Общий световой поток светильника, лм:	
FLT xx-15-(830;840;850)...(-;2266;2430)	FLT xx-20-(830;840;850)...(-;3021;3240)
FLT xx-21-(830;840;850)...(2851;2881;3033)	FLT xx-22-(830;840;850)...(3362;3398;3577)
FLT xx-24-(830;840;850)...(3469;3506;3690)	FLT xx-32-(830;840;850)...(4653;4703;4950)
FLT xx-40-(830;840;850)...(-;660)	FLT xx-43-(830;840;850;957)...(5837;5900;6209;5464)
FLT xx-45-(830;840;850)...(6108;6173;6498)	FLT xx-60-(830;840;850)...(8144;8230;8664)
FLT xx-60-(830;840;850)...(-;9600)	FLT xx-130-(830;840;850)...(17646;17833;18772)
Цветовая температура(Tc), К	2700 - 6500
Индекс цветопередачи	CRI80; CRI90
Коэффициент пульсаций светового потока, не более	1%
Тип КСС(кривая силы света)	C90(C110)-косинусная 90°(110°)(рис.1)
Температура эксплуатации, °С	от -10 до +40
Вид климатического исполнения	УХЛ3.1
Степень защиты от воздействия окружающей среды	IP40
Корпус светильника	сплав алюминия с полимерным покрытием
Материал светопропускающей оболочки	опаловый ПММА***, 2мм
Крепление	подвесное(рым-гайка); накладное(см.вариант исполнения)
Габаритные размеры(ШхДхВ), мм*	60x1500x50 / 60x1800x50 / 60x1200x50 / 60x1200x50 / 60x1200x50 / 60x1500x50 / 60x1200x50 / 60x1200x50 / 60x1500x50
Масса, не более, кг*	2,6/3,0/1,7/1,7/1,7/2,6/1,7/1,7/2,6/2,6/4,5
Ресурс работы светильника, не менее, ч.	100 000

Структура обозначения светильника

FLT XX-XXX-XXX-XXX

① ② ③ ④ ⑤

- 1 - Наименование серии; 2 - Номер модификации(01-99);
- 3 - Номинальная потребляемая мощность светильника;
- 4 - Цветовой код; трехзначное число, первая цифра которого соответствует первой цифре индекса цветопередачи (CRI, при CRI80-допускается не указывать), а вторая и третья цифры соответствуют первым двум цифрам коррелированной цветовой температуры: 27(2700K)-65(6500K);
- 5 - Тип кривой силы света.



3. КОМПЛЕКТ Поставки

Светильник, шт.1 Паспорт, шт.1 Упаковка, шт.1
 Рым-гайка М6; кронштейн; полкодержатель,(рис.1-2), шт.2; 2; 2

4. ТРЕБОВАНИЯ ПО МОНТАЖУ И ЭКСПЛУАТАЦИИ

Монтаж и эксплуатация светильника должна производиться в соответствии с паспортом на изделие, а также «Правилами технической эксплуатации электроустановок потребителей».

Все работы по монтажу, замене, подключению светильника должны проводиться только при отключенном питающем напряжении.

При подключении проводов питания к светильнику необходимо обеспечить степень защиты соединения не ниже степени защиты светильника.

Перед вводом в эксплуатацию светильник должен быть заземлен, характеристики заземления должны соответствовать ГОСТ 12.1.030.

Проектной позицией (нормальным рабочим положением) светильника является положение, при котором его световой поток обращен в нижнюю полусферу.

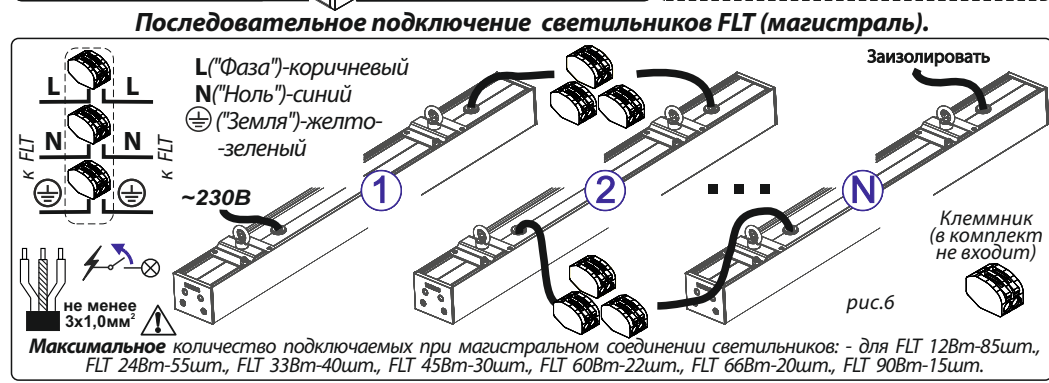
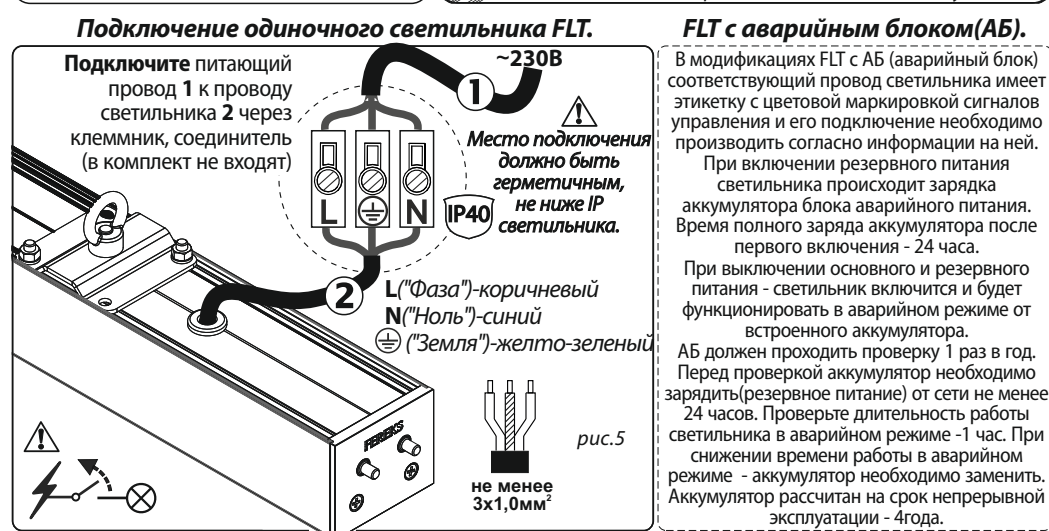
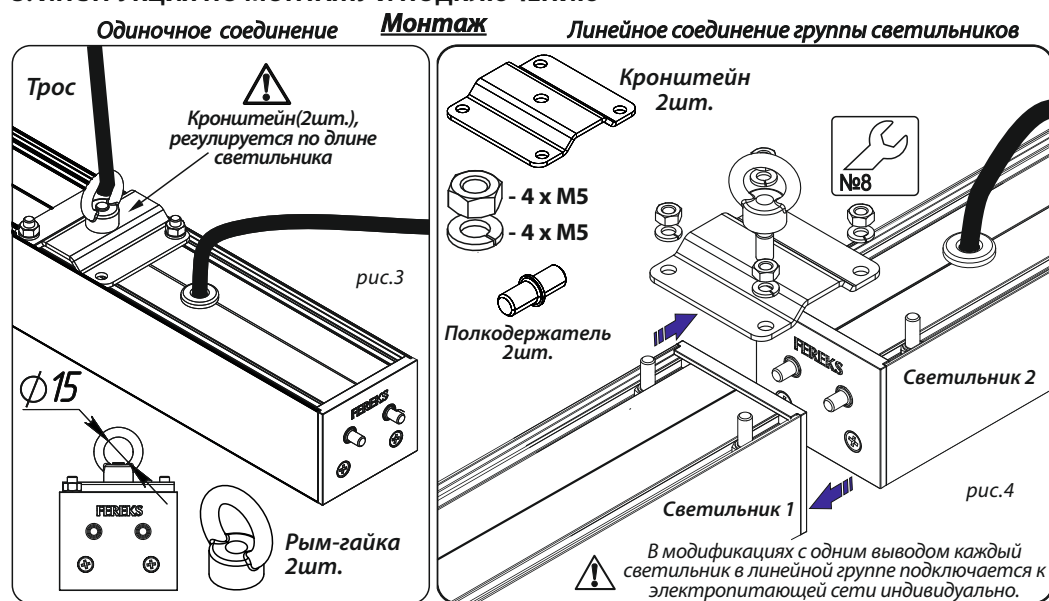
При эксплуатации светильника его положение должно быть отрегулировано таким образом, чтобы глаз наблюдателя был максимально защищен от слепящего воздействия.

Эксплуатация светильника с поврежденной светопропускающей оболочкой не допускается.

Не допускается эксплуатация светильника с поврежденной изоляцией проводов.

Нормы качества электроэнергии должны соответствовать требованиям ГОСТ 32144-2013.

5. ИНСТРУКЦИЯ ПО МОНТАЖУ И ПОДКЛЮЧЕНИЮ



Выделенные значения модификаций на светоточках Refond, остальное - Nichea