

ВОЗМОЖНЫЕ НЕИСПРАВНОСТИ И СПОСОБЫ ИХ УСТРАНЕНИЯ

Светильник не включается (не светит)	Отсутствие питающего напряжения в электрической сети; Неисправен кабель питания светильника; Отсутствие контакта(соединений) проводов и клеммных зажимов; Неисправен LED-драйвер(блок питания) светильника;	Проверить наличие питающего напряжения в электрической сети; Проверить целостность кабеля питания; Проверить наличие контакта(соединений) проводов и клеммных зажимов; Обратиться в сервисный центр или на завод-изготовитель;
Светильник включается (светит), но периодически мерцает	Переход LED-драйвера в аварийный режим из-за перепадов напряжения в сети; Неисправен LED-драйвер светильника;	Устранить проблемы в электрической сети; Обратиться в сервисный центр или на завод-изготовитель;
Светильник светит тусклее, чем обычно	Частичный выход из строя светодиодного модуля светильника, LED-драйвера;	Обратиться в сервисный центр или на завод-изготовитель;

6. СВЕДЕНИЯ ОБ УТИЛИЗАЦИИ

Выработавший свой срок службы светильник относится к отходам IV класса опасности (мало опасные). После окончания срока службы светильника его необходимо сдать в специализированную организацию, имеющую лицензию на право утилизации опасных отходов или отправить на завод-изготовитель.

7. ПРАВИЛА ХРАНЕНИЯ И ТРАНСПОРТИРОВКИ

Светильник поставляется упакованным в коробку из гофрокартона.

Светильник транспортируется всеми видами крытого транспорта в соответствии с правилами, действующими на каждом используемом виде транспорта.

Условия транспортирования в части воздействия механических факторов должны соответствовать условиям по ГОСТ 23216.

Условия транспортирования в части воздействия климатических факторов должны соответствовать условиям хранения 5 по ГОСТ 15150.

Сроки транспортирования должны входить в общий срок службы светильников(не более 3 месяцев).

Условия хранения светильника в упаковке изготовителя в части воздействия климатических факторов должны соответствовать условиям хранения 2 по ГОСТ 15150 и ГОСТ 23216.

8. ГАРАНТИЙНЫЕ ОБЯЗАТЕЛЬСТВА

Изготовитель гарантирует соответствие светильника техническим характеристикам при соблюдении потребителем условий эксплуатации, транспортирования, хранения и монтажа.

Гарантийный срок светильника составляет - **5 лет** со дня даты продажи, а в случае невозможности ее установления - с даты отгрузки покупателю. Производителем сроки гарантии могут быть увеличены.

Бесплатный ремонт, замена светильника(или его частей) в случае его неисправности в течение гарантийного срока осуществляется заводом-изготовителем при условии соблюдения потребителем условий транспортирования, хранения, монтажа и эксплуатации.

К гарантийному ремонту принимаются изделия, не подвергавшиеся разборке и конструктивным изменениям, не имеющие механических повреждений, при сохранении защитных наклеек, пломб, паспорта(копия) предприятия - изготовителя и упаковки.

Ремонт изделия(или его частей) осуществляет, непосредственно, завод-изготовитель или авторизованные СЦ (сервисный центр).

Для извещения о гарантийном случае Вы можете воспользоваться любым из вариантов:

- позвонить по номеру телефона **8 800-500-09-16**(бесплатно) и в тоновом режиме нажать кнопку «4».
- Вы будете перенаправлены на специалиста колл-центра гарантийной службы;
- сообщить на электронный адрес **service@fereks.ru**;
- заполнить форму обратной связи на сайте **www.fereks.ru** в разделе "Гарантия и поддержка".

СВИДЕТЕЛЬСТВО О ПРИЕМКЕ



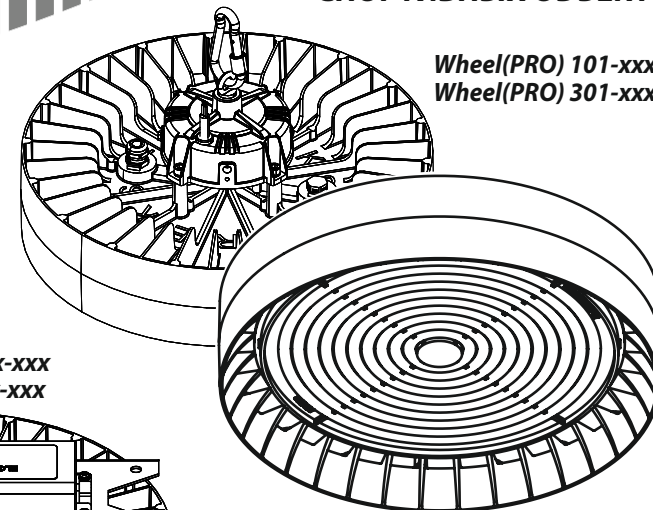
ООО «ТОРГОВЫЙ ДОМ «ФЕРЕКС»
422624, Россия,
Республика Татарстан,
с. Столбище, ул. Совхозная, 4В
+7 (843) 784 10 13, 8 800 500 09 16
www.fereks.ru, office@fereks.ru

ФЕРЕКС

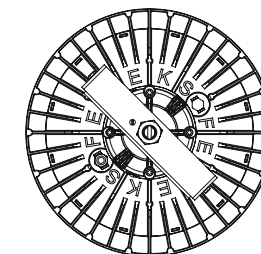
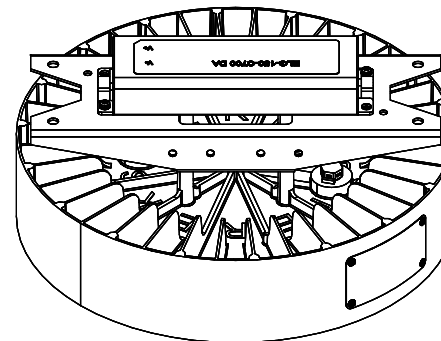
светодиодные решения

ОСВЕЩЕНИЕ ПРОИЗВОДСТВЕННЫХ И ОБЩЕСТВЕННЫХ ПОМЕЩЕНИЙ, СПОРТИВНЫХ ОБЪЕКТОВ

Wheel(PRO) 101-xxx-xxx-xxx
Wheel(PRO) 301-xxx-xxx-xxx



Wheel(PRO) 103-150-xxx-xxx
Wheel(PRO) 103-230-xxx-xxx



Wheel(PRO) 105-205-xxx-xxx
(кронштейн)

Варианты
исполнения:*

1-10В
DALI

* - не для всех модификаций

ПАСПОРТ

27.40.25-092-68724181-2022 ПС

Светильник светодиодный

Wheel Wheel PRO EAC

РОССИЙСКАЯ ФЕДЕРАЦИЯ
Республика Татарстан

ТАИССР
1920-2020

РУССКИЙ

1. ОБЩИЕ СВЕДЕНИЯ И НАЗНАЧЕНИЕ

Светильник светодиодный Wheel, Wheel PRO (далее светильник) предназначен для общего освещения промышленных, производственных, складских помещений, ангаров, спортивных объектов, а также наружной подсветки зданий и сооружений. Произведен по ТУ 27.40.25-092-68724181-2022г., соответствует требованиям технических регламентов ТР ТС 004 011, ТР ТС 020 2011, ТРЕАЭС 037/2016.

Светильник Wheel PRO отличается от Wheel наличием гальванической развязки в источнике питания и обеспечивает отсутствие электрической проводимости между корпусом и подводными проводниками с опасным потенциалом.

2. ОСНОВНЫЕ ТЕХНИЧЕСКИЕ ХАРАКТЕРИСТИКИ

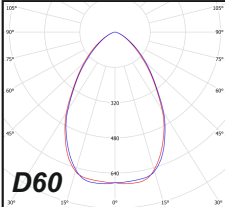
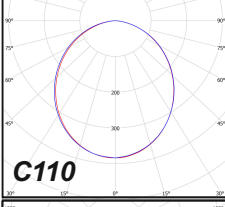
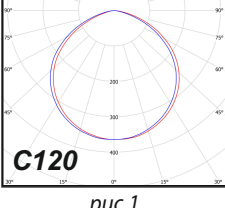
Кривая силы света	Потребляемая мощность, Вт*	100 / 125 / 150 / 170 / 205 / 230
	Номинальное напряжение питания (АС), В	230
	Диапазон рабочего напряжения питания (АС), В	100 - 277
	Частота, Гц	50
	Коэффициент мощности драйвера (cos φ), не менее	0,96
	Класс защиты от поражения электрическим током	I
	Класс светораспределения	прямой
Общий световой поток светильника, лм:		
	Wheel(PRO) 101-100-(740;750;840;850)-D60/C120	(16000;16000;-;16000) / (17000;-;17000;17000)
	Wheel(PRO) 101-125-(740;840;850)-D60/C120	..(20000;-;20000)/(21251;21251;21251)
	Wheel(PRO) xxx-150-(740;750;840;850;957)-D60/C120(24000;24000;-;24000;-) / (25500;2550;-;25500;22440)
	Wheel(PRO) 101-170-(740;840;850)-D60/C120(27200;-;27200)/(28900;28900;28900)
	Wheel(PRO) xxx-205-(740;750;830;840;850)-D60/C120(32800;-;-;32800;32800) / (34850;-;-;34850;34850)
	Wheel(PRO) xxx-230-(740;750;840;850;957)-D60/C110/C120(36800;36800;36800;-) / (-;-;-;-) / (39100;39100;39100;39100;34408)
	Цветовая температура, К	4000; 5000; 5700
	Индекс цветопередачи	CRI70; CRI80; CRI90
	Коэффициент пульсаций светового потока, не более	...1%
	Тип КСС (кривая силы света)	D-глубокая; C-косинусная (рис.1)
	Температура эксплуатации, °Сот -40 до +50
	Вид климатического исполненияУ2
	Степень защиты от воздействия окружающей средыIP65
	Корпус светильникасплав алюминия с полимерным покрытием
	Материал светопропускающей оболочкиПК-поликарбонат
	Крепление**подвесное / кронштейн
	Габаритные размеры светильника, ммсм.рис.2
	Масса светильника, не более, кг**	4,5 / 5,0
	Ресурс работы светильника, не менее, ч.	100000

рис.1

* - для Wheel(PRO) 100Bm/125Bm/150Bm/170Bm/205Bm/230Bm

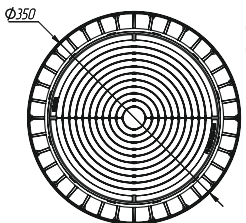
** - для Wheel(PRO) 101(301) / Wheel(PRO) 103

Структура обозначения светильника

Wheel(PRO) xxx-xxx-xxx-xxx

① ② ③ ④ ⑤

- 1 - Наименование серии;
- 2 - Номер модификации(01-999);
- 3 - Номинальная потребляемая мощность светильника;
- 4 - Цветовой код: трехзначное число, первая цифра которого соответствует первой цифре индекса цветопередачи (CRI, при CRI80-допускается не указывать), а вторая и третья цифры соответствуют первым двум цифрам коррелированной цветовой температуры: 27(2700K)-65(6500K);
- 5 - Тип кривой силы света.



Wheel(PRO) 101-xxx-xxx-xxx
Wheel(PRO) 301-xxx-xxx-xxx

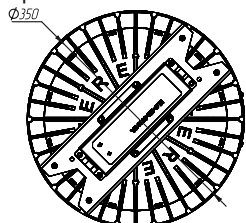
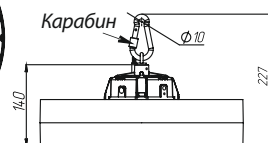
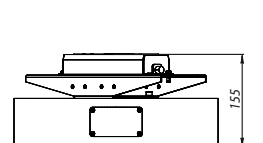


рис.2

Wheel(PRO) 103-150-xxx-xxx
Wheel(PRO)103-230-xxx-xxx



3. КОМПЛЕКТ ПОСТАВКИ

Светильник, шт.1	Паспорт, шт.1	Упаковка, шт.1
Винт-кольцо или рым-болт, шт.**1	Соединитель IP67, шт.1	Карабин, шт.**1

*** - кроме Wheel(PRO) 103-XXX-XXX-XXX

⚠ Карабин не идет в комплекте на светильниках с рым-болтом M12

4. ТРЕБОВАНИЯ ПО МОНТАЖУ И ЭКСПЛУАТАЦИИ

Монтаж и эксплуатация светильника должна производиться в соответствии с паспортом на изделие, а также «Правилами технической эксплуатации электроустановок потребителей».

Все работы по монтажу, замене, подключению светильника должны проводиться только при отключенном питающем напряжении.

При подключении проводов питания к светильнику необходимо обеспечить степень защиты соединения не ниже степени защиты светильника.

Перед вводом в эксплуатацию светильник должен быть заземлен, характеристики заземления должны соответствовать ГОСТ 12.1.030.

Проектной позицией (нормальным рабочим положением) светильника является положение, при котором его световой поток обращен в нижнюю полусферу.

При эксплуатации светильника его положение должно быть отрегулировано таким образом, чтобы глаз наблюдателя был максимально защищен от слепящего воздействия.

Эксплуатация светильника с поврежденной светопропускающей оболочкой не допускается. Не допускается эксплуатация светильника с поврежденной изоляцией проводов.

Нормы качества электроэнергии должны соответствовать требованиям ГОСТ 32144-2013.

5. ИНСТРУКЦИЯ ПО МОНТАЖУ И ПОДКЛЮЧЕНИЮ

(на примере Wheel(PRO) 101(301))

Монтаж

1) Распакуйте светильник;

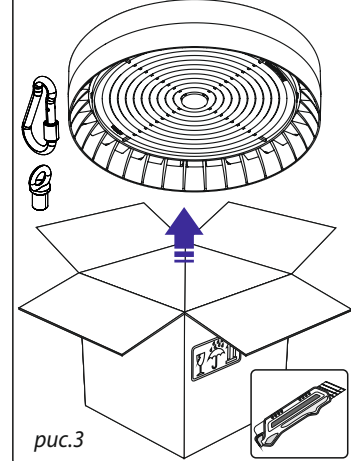


рис.3

2) Установите рым-болт (идет в комплекте);

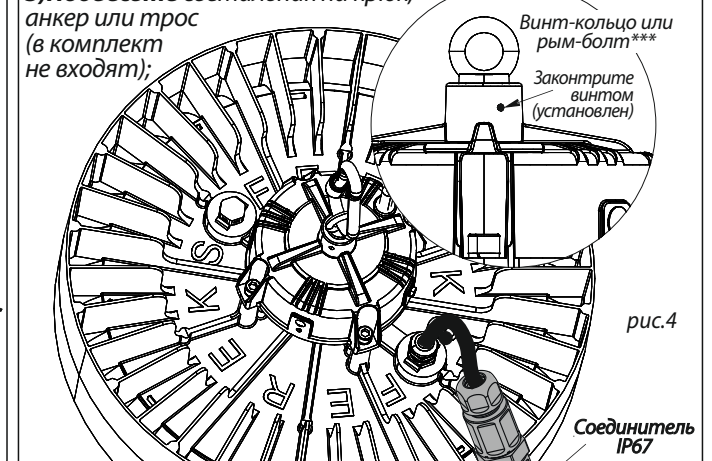
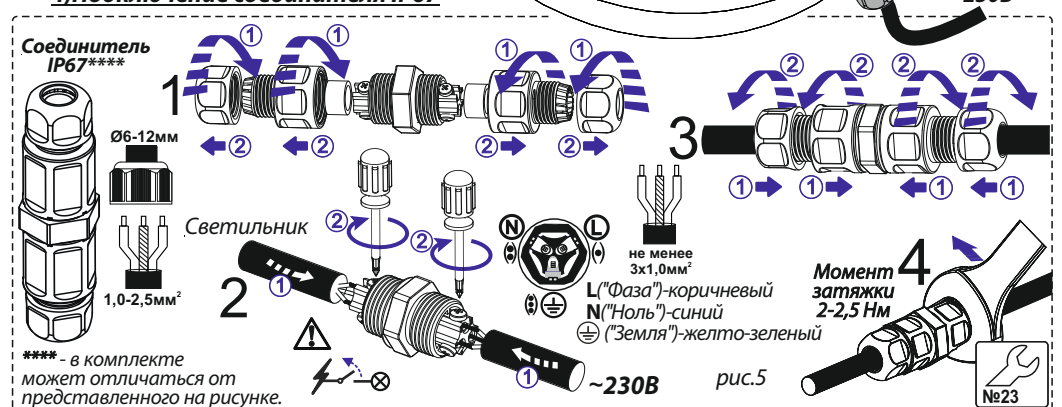


рис.4

3) Подвесьте светильник на крюк, анкер или трос (в комплект не входят);

4) Подключение соединителя IP67



**** - в комплекте может отличаться от представленного на рисунке.

⚠ В Wheel(PRO) с диммигом соответствующий провод светильника имеет этикетку с цветовой маркировкой сигналов управления и его подключение необходимо производить согласно информации на ней. Провод управления в 230В не включать.