

ВНИМАНИЕ: Перед подключением прожектора к питающей сети необходимо убедиться в соответствии напряжения питания параметрам прожектора!

ВНИМАНИЕ: При подсоединении жил кабеля к контактам необходимо соблюдать следующие требования:

- диаметр жил, подсоединяемых к одному контакту заземления, должен быть одинаковым;
- максимальное сечение жил кабеля не должно превышать от 1,0 до 4,0 мм².

Эксплуатация прожекторов

Эксплуатационное обслуживание прожектора заключается в протирке(по мере необходимости) его прозрачной поверхности влажной мягкой тканью.

В случае возникновения неисправности необходимо сразу отключить прожектор от питающей сети.

Организация эксплуатации прожекторов и выполнение мероприятий по технике безопасности должны проводиться в соответствии с требованиями "Правил устройства электроустановок".

Техническое обслуживание

Техническое обслуживание прожекторов следует проводить не реже одного раза в год, для чего:

- отключите прожектор от сети;
- протрите прожектор влажной ветошью и произведите внешний осмотр;
- отсоедините крышку на клеммной коробке и подтяните контактные соединения в клеммной колодке;
- подтяните наружный соединительный контактный зажим.

5.ХРАНЕНИЕ И ТРАНСПОРТИРОВАНИЕ

При транспортировании прожекторов должна быть обеспечена защита транспортной тары с упакованными прожекторами от непосредственного воздействия атмосферных осадков.

прожекторы транспортируются всеми видами крытого транспорта в соответствии с правилами, действующими на каждом используемом виде транспорта.

Способ укладки прожекторов на средства строповки должен исключать их перемещение.

Крепление транспортной тары с упакованными в транспортных средствах прожекторах должно обеспечивать их устойчивое положение и не допускать перемещения во время транспортирования.

Условия транспортирования в части воздействия механических факторов должны соответствовать условиям ОЛ или Л по ГОСТ 23216 (при условии транспортирования ОЛ допускается перевозка автомобильным транспортом на расстояние до 3000 км).

Условия транспортирования в части воздействия климатических факторов должны соответствовать условиям хранения 5 по ГОСТ 15150 (температура окружающего воздуха от минус 50 °С до +50 °С).

При погрузке и разгрузке прожекторов должны строго выполняться требования манипуляционных знаков и надписей на упаковке.

Условия хранения прожекторов в упаковке изготовителя в части воздействия климатических факторов должны соответствовать условиям хранения 2 по ГОСТ 15150 и ГОСТ 23216 (температура окружающего воздуха от минус 50 °С до +40 °С).

6.УТИЛИЗАЦИЯ

Материалы, используемые в прожекторах, не представляют особой опасности для жизни, здоровья людей и окружающей среды. После окончания эксплуатации прожекторы должны быть утилизированы организацией имеющей лицензию на работу с отходами класса 4. Самостоятельная утилизация прожекторов и его частей ЗАПРЕЩЕНА.

7.ГАРАНТИИ ИЗГОТОВИТЕЛЯ

Изготовитель гарантирует соответствие прожектора техническим характеристикам при соблюдении потребителем условий эксплуатации, транспортирования, хранения и монтажа.

Гарантийный срок прожектора составляет - **5 лет** со дня даты продажи, а в случае невозможности ее установления - с даты отгрузки покупателю. Производителем сроки гарантии могут быть увеличены.

Бесплатный ремонт, замена прожектора(или его частей) в случае его неисправности в течение гарантийного срока осуществляется заводом-изготовителем при условии соблюдения потребителем условий транспортирования, хранения, монтажа и эксплуатации.

К гарантийному ремонту принимаются изделия, не подвергавшиеся разборке и конструктивным изменениям, не имеющие механических повреждений, при сохранении защитных наклеек, пломб, паспорта(копия) предприятия - изготовителя и упаковки.

Ремонт изделия(или его частей) осуществляет, непосредственно, завод-изготовитель или авторизованные ЦС (сервисный центр).

Для извещения о гарантийном случае Вы можете воспользоваться любым из вариантов:

- позвонить по номеру телефона **8 800-500-09-16**(бесплатно) и в тоновом режиме нажать кнопку «4». Вы будете перенаправлены на специалиста колл-центра гарантийной службы;
- сообщить на электронный адрес service@fereks.ru;
- заполнить форму обратной связи на сайте www.fereks.ru в разделе "Гарантия и поддержка".

СВИДЕТЕЛЬСТВО О ПРИЕМКЕ

Штамп
ОТК

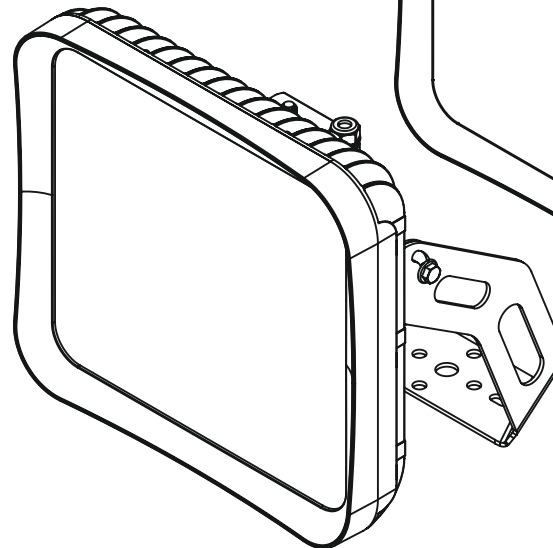
422624, Россия, Республика
Татарстан, Лаишевский район,
с.Столбище, улица Совхозная, д. 48,
ООО «Торговый Дом «Ферекс».
Тел. +7 (843) 784-10-13,
8 (800) 500-09-16 (бесплатный)
www.fereks.ru,
e-mail: office@fereks.ru

ФЕРЕКС

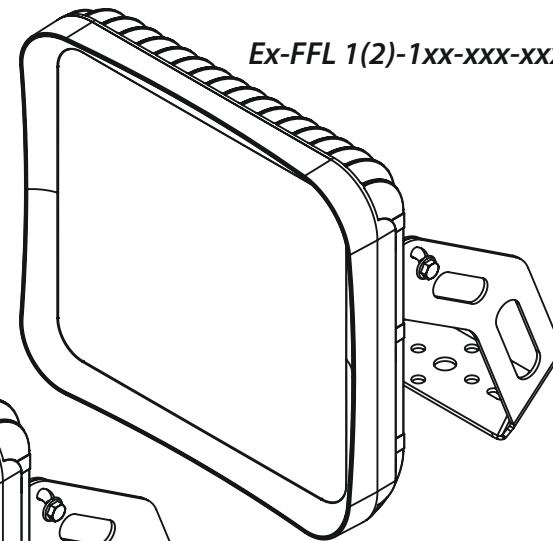
светодиодные решения

**НАРУЖНОЕ И ВНУТРЕННЕ
ОСВЕЩЕНИЕ, ОСВЕЩЕНИЕ
ПОМЕЩЕНИЙ С ВЫСОКИМ
УРОВНЕМ ВЗРЫВООПАСНОСТИ**

Ex-FFL 1(2)-2xx-xxx-xxx-x



Ex-FFL 1(2)-1xx-xxx-xxx-x



ПАСПОРТ

27.40.33-086-68724181-2021 ПС

Прожектор светодиодный серия Ex-FFL



РОССИЙСКАЯ ФЕДЕРАЦИЯ
Республика Татарстан

ТАИССР
1920-2020

РУССКИЙ

ВНИМАНИЕ: Запрещено применение прожекторов в подземных выработках шахт, рудников, в опасных в отношении рудничного газа и (или) горючей пыли!!!

ВНИМАНИЕ: Все работы по монтажу, замене, подключению и отсоединению прожекторов должны проводиться только при обесточенном прожекторе, а так же в отсутствии взрывоопасной газовой, пылевоздушной смеси.

ВНИМАНИЕ: Подключение к питающей сети во взрывоопасной зоне производится через взрывозащищенную соединительную коробку, обеспечивающую необходимый уровень взрывозащиты.

ВНИМАНИЕ: Запрещается эксплуатация прожектора без подключенного защитного заземления к основному и дополнительно наружному соединительным контактным зажимам.

ВНИМАНИЕ: Во избежание накопления и разряда статического напряжения на пластиковых частях прожекторов, до монтажа на месте эксплуатации, провести обработку поверхностей антистатическими средствами. Обработка должна быть повторена, согласно рекомендациям к антистатичному покрытию от изготовителя. Очистка прожектора и обработка поверхности антистатическими средствами должна проводиться при отсутствии взрывоопасной среды.

ВНИМАНИЕ: Вскрытие прожекторов и их ремонт запрещены.

1. ОБЩИЕ СВЕДЕНИЯ И НАЗНАЧЕНИЕ

Прожекторы светодиодные серии Ex-FFL (далее прожекторы) предназначены для подсветки фасадов зданий и сооружений, освещения производственных и складских помещений, ангаров, а также наружного освещения в различных отраслях промышленности, не исключая зон, опасных по воспламенению горючих газозвудушных смесей и зон, опасных по воспламенению горючей пыли.

Прожекторы относятся к оборудованию электрическому, предназначенному для применения в потенциально взрывоопасных зонах класса 1 и 2 (классы по ГОСТ IEC 60079-10-1-2011) категорий IIA, IIB и IIC (подгруппы по ГОСТ Р МЭК 60079-20-1-2011) и температурным классам Т6 и/или Т5 и/или Т1, Т2, Т3, Т4 (по ГОСТ Р МЭК 60079-20-1-2011 в соответствие с требованиями и присвоенной маркировкой взрывозащиты по ГОСТ 31610.0).

Прожекторы имеют маркировку взрывозащиты: для Ex-FFL 1 мощность 120÷200Вт - 1Ex eb mb IIC T6 Gb X; мощностью 200÷300Вт - 1Ex eb mb IIC T5 Gb X; для Ex-FFL 2 мощностью 120÷300Вт - 2Ex es mb IIC T4 Gc X и выполнены в соответствие с требованиями ГОСТ IEC 60079-1. Знак X, стоящий после Ex-маркировки означает, что при эксплуатации необходимо соблюдать следующие специальные условия:

- прожекторы выполнены с постоянно присоединенным кабелем. Для выполнения соединений свободного конца постоянно присоединенного кабеля во взрывоопасной зоне необходимо использовать промежуточные клеммные коробки во взрывозащищенном исполнении, имеющие действующий сертификат соответствия требованиям ТР ТС 012/2011, с соответствующей областью применения и характеристиками;

- эксплуатация прожекторов с разбитым или деформированным светопропускающим элементом – категорически запрещена;

- при эксплуатации прожектора кабель питания следует оберегать от механического воздействия (ударов, смещений).

Прожектор относится к виду климатического исполнения У1 по ГОСТ 15150. Диапазон рабочих температур окружающего воздуха при эксплуатации от -40 °С до +50 °С, максимальная относительная влажность воздуха 90% при +5 °С. Степень защиты от пыли и влаги IP 66 по ГОСТ 14254. Класс защиты от поражения электрическим током - I по ГОСТ 12.2.007.0.

Прожекторы данной серии выпускаются на поворотных кронштейнах. Крепление осуществляется непосредственно на несущую поверхность при помощи кронштейна и на фиксированной высоте обеспечивается требуемый уровень освещенности.

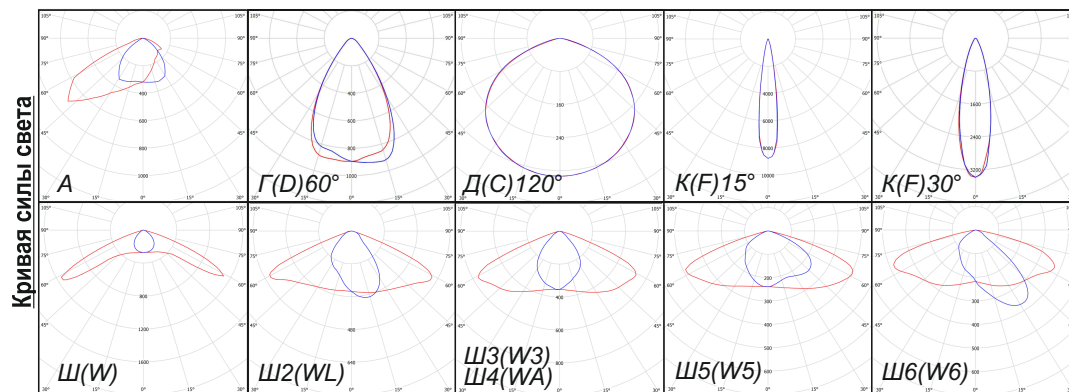
Прожектор соответствует требованиям ТР ТС 012/2011, ТР ТС 020/2011 и ТУ 27.04.33-086-68724181-2021.

2. ТЕХНИЧЕСКИЕ ХАРАКТЕРИСТИКИ

	①	②	③	④	⑤	⑥	⑦
Потребляемая мощность прожектора, Вт					120÷300		
Напряжение питающей сети переменного тока(AC), В					176-264; 110-300		
Напряжение питающей сети постоянного тока(DC), В					250÷375; 156÷426		
Частота питающей сети, Гц					47-63		
Коэффициент мощности (cos φ), не менее					0,96		
Потребляемый ток прожектора, А					0,57÷1,42		
Класс защиты от поражения электрическим током					I		
Класс светораспределения					П (прямой)		
Пульсации светового потока, не более					1%		
Номинальная световая отдача прожекторов:							
для взрывоопасной зоны класса 1, не менее, лм/Вт					100		
для взрывоопасной зоны класса 2, не менее, лм/Вт					116		
Цветовая температура(Тс), К					2700÷8500		
Индекс цветопередачи					CR170; CR180		
Тип кривой силы света(КСС)					A – ассиметричная; Г (D) – глубокая;		
К (F) – концентрированная; Д (C) – косинусная; Ш (W) – широкая; Ш4 (WA) – широкая осевая; Ш2(WL), Ш3(W3), Ш5(W5), Ш6(W6) – широкая боковая							
Вид климатического исполнения					У1		
Температура эксплуатации, °С					от -40 до +50		
Степень защиты от воздействия окружающей среды					IP66		
Корпус прожектора					сплав алюминия с полимерным покрытием		
Материал светопропускающей обочочки*					закаленное стекло / оптика ПММА(полиметилметакрилат) + закаленное стекло		
Крепление					поворотный кронштейн		
Габаритные размеры прожектора (ДхШхВ), мм					415x415x370		
Масса прожектора, кг					12,8		
Ресурс работы прожектора, не менее, ч					100 000		

3. КОМПЛЕКТ ПОСТАВКИ

Прожектор, шт.1 Упаковка, шт.1 Паспорт, шт.1



4. ИНСТРУКЦИЯ ПО МОНТАЖУ И ПОДКЛЮЧЕНИЮ

- **Распакуйте** прожектор

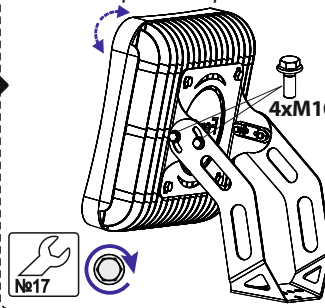
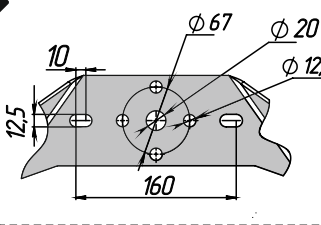
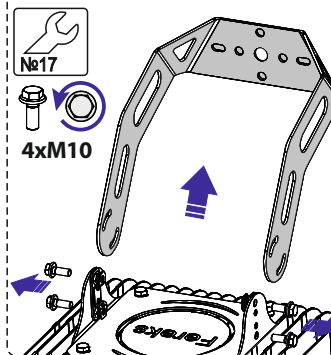
Монтаж

Ex-FFL 1(2)-1xx-xxx-xxx-x

Демонтируйте (при необходимости) кронштейн.

Установите кронштейн на монтажную поверхность и закрепите с помощью винтов, болтов, анкеров (в комплект не входят). (аналогично для Ex-FFL 1(2)-2xx-xx-xxx)

Установите и закрепите прожектор на кронштейн. **Выберите** необходимый угол наклона и зафиксируйте прожектор.



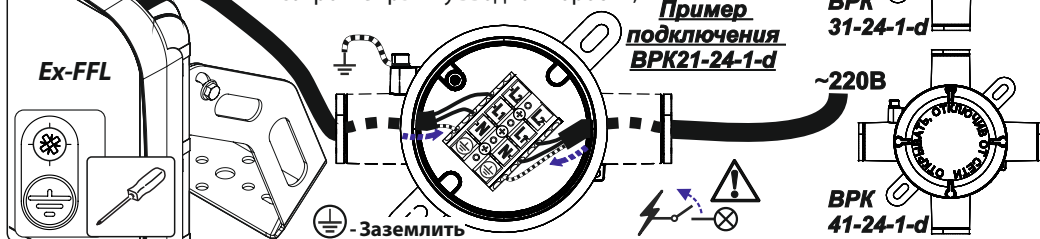
Подключение

Прожектор выпускается с постоянно присоединённым кабелем питания. Подключение к питающей сети во взрывоопасной зоне производится через взрывозащищенную соединительную коробку(в комплект не входит), соответствующую требованиям одного из стандартов на виды взрывозащиты по ГОСТ 31610.0. Взрывозащищенные соединительные коробки на 2,3,4 ввода(см.справа), соответствующие этим требованиям приобретаются отдельно.

Для подключения кабеля питания прожектора к сети переменного тока:

- на вводной коробке откройте крышку и заведите подключаемый кабель прожектора внутрь вводной коробки через герметичный сальник;
- подсоедините жилы кабеля прожектора к контактам контактной клеммной колодки: L (коричневый (белый) провод) — фаза, N (синий) — ноль, заземление(желто-зеленый);
- закройте крышку вводной коробки;

Пример подключения BPK21-24-1-d



Монтаж и подключение прожектора Ex-FFL 1(2)-2xx-xxx-xxx-x осуществляется аналогично.